

# CURSO BOMBEIRO HIDRÁULICO – ENCANADOR

## PROLÓGICA INFORMÁTICA

<http://valenet.com.br/~cdturbo/>

[cdturbo@valenet.com.br](mailto:cdturbo@valenet.com.br)

### COMO REPARAR VAZAMENTO DE ÁGUA NUMA CANALIZAÇÃO

#### Ferramentas Necessárias

Lima plana - corta tubos - pincel - alicate universal - proteção térmica - serrote para metais - aparelho de aquecimento adaptado ao tipo de soldadura escolhido (soldadura a frio ou estanho) ver as Fichas de Conselhos nº 20.14 e 20.15

#### Como Escolher os Materiais Necessários

##### **SOLDADURA A FRIO**

Metal sintético com 2 componentes (pó metálico e resina de poliéster) que permite colmatar rapidamente, e sem conhecimentos especiais, fugas em tubos e peças metálicas que podem ou não ser soldadas (chumbo).

##### **SOLDADURA COM ESTANHO**

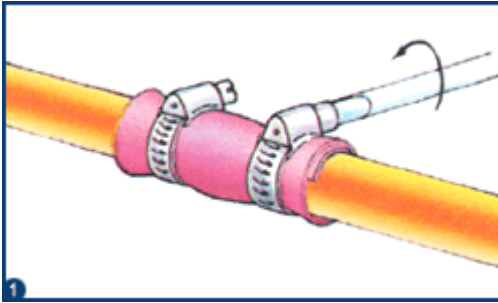
Este procedimento permite reparar uma fuga num tubo de cobre.

#### Reparações Provisórias

ANTES DE QUALQUER INTERVENÇÃO, FECHAR A TORNEIRA GERAL DE ENTRADA DE ÁGUA E ABRIR A TORNEIRA MAIS PRÓXIMA PARA EVACUAR A ÁGUA DA CANALIZAÇÃO

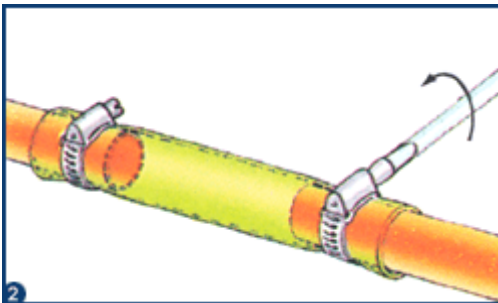
##### **FUGA NUMA UNIÃO**

- **Envolver** a união em que se verificou a fuga com uma banda em borracha (câmara de ar de automóvel, mangueira de rega, etc.)
- **Apertar** a peça com arame utilizando um alicate ou, ainda melhor, com braçadeiras de aperto com parafuso. (1)



## FUGA PROVOCADA POR CONGELAMENTO (FENDA)

- **Cortar** a parte danificada do tubo com um serrote para metais ou com um corta tubos.
- **Ligar** as duas pontas com um tubo de plástico de diâmetro adequado (mangueira de rega, por exemplo).
- **Apertar** as extremidades da mangueira de plástico sobre o tubo utilizando duas braçadeiras de aperto com parafuso. (2)



### Reparações Definitivas

## FUGA NUM CASQUILHO

### Preparação

A LIMPEZA DO METAL É ESSENCIAL PARA OBTER UMA SOLDADURA DE QUALIDADE.

### Em caso de fuga num casquilho de ligação:

- **Limpar** com um trapo limpo a zona a soldar, que deve estar perfeitamente seca.
- **Limar** perfeitamente (de modo a por o metal a descoberto) o rebordo periférico do casquilho assim como o tubo. Retirar com uma escova metálica todas as impurezas que se possam ter alojado na cavidade em que ocorreu a fuga.
- **Desengordurar** a parte a soldar com um trapo ou pincel embebido em tricloroetileno.

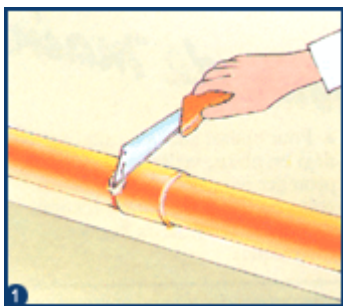
ESTE PROCEDIMENTO DE LIMPEZA É TAMBÉM APLICÁVEL PARA COLMATAR UMA FUGA POR SOLDADURA A FRIO OU COM MAÇARICO

### A soldadura a frio

- **Preparar** a pasta de soldar misturando intimamente os dois componentes, seguindo as instruções do fabricante.
- **Espalhar** a pasta de soldar em volta da zona com fuga envolvendo o tubo em toda a sua periferia, com a ajuda

de uma espátula.

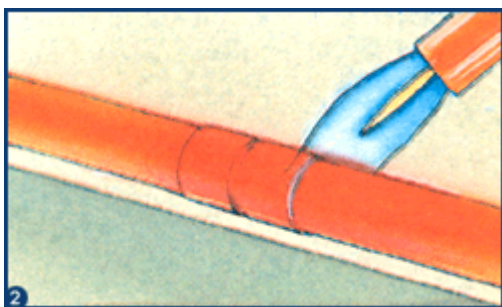
• **Deixar secar** (1)



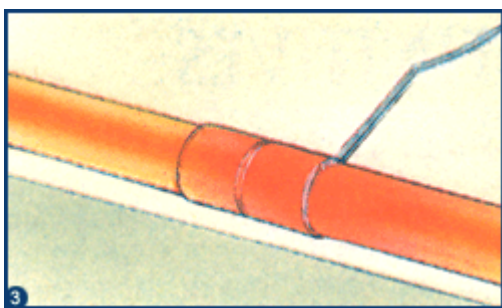
### A soldadura com maçarico

• **Limpar** a superfície a reparar.

• **Aquecer** o casquilho até à temperatura necessária para a fusão do estanho. (O cobre deve ficar com uma cor encarnado cereja). (2)



• **Afastar** a chama e encostar o fio de solda junto ao ponto em que ocorreu a fuga. O estanho funde e penetra por capilaridade. (3)



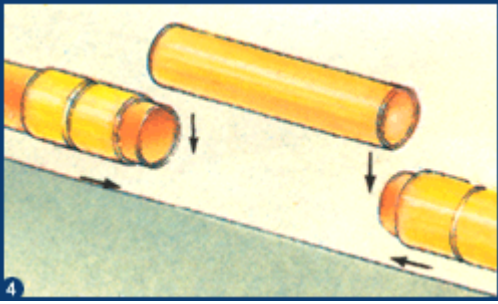
• **Limpar** a soldadura após o seu arrefecimento.

### Astúcias

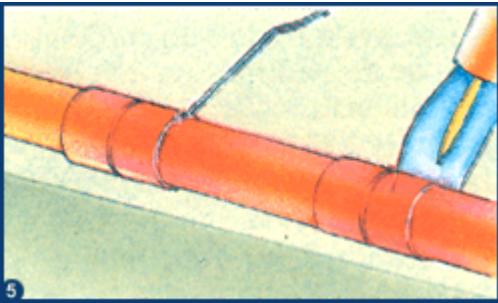
• Para trabalhar numa canalização já instalada, deve ter-se cuidado em proteger bem as pinturas, alcatifas e soalhos, utilizando um pára-chamas ou uma proteção térmica.

### FUGA PROVOCADA POR CONGELAMENTO (FENDA)

- **Não** é possível fazer soldaduras de reparação. Substituir a parte danificada contando-a com um serrote ou de um corta tubos.
- **Limpar** as extremidades do tubo com palha de aço (a zona a soldar deve ficar branca).
- **Desengordurar** com um trapo embebido em tricloroetileno.
- **Deslizar** um casquilho fêmea/fêmea sobre cada extremidade da canalização (4)



- **Cortar** um troço de tubo de cobre com um comprimento ligeiramente inferior à parte danificada. Limpá-lo e desengordurá-lo.
- **Fixar** no lugar utilizando os dois casquilhos (5).



- **Soldar** como descrito.

## COMO LIGAR UMA MÁQUINA DE LAVAR

### Ferramentas Necessárias

Chave de parafusos, chaves de bocas, berbequim, nível de bolha, fio de prumo, broca para betão, serra para metais.

### Como Escolher os Materiais Necessários

#### • ALIMENTAÇÃO ELÉCTRICA

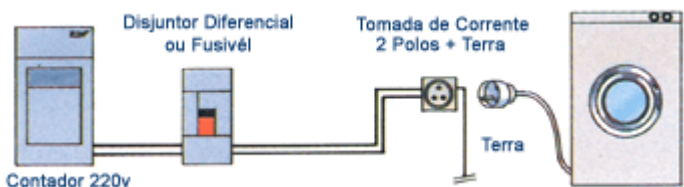
Instalar uma tomada de corrente próximo da máquina de lavar. A sua cablagem de alimentação deve ser ligada diretamente ao contador de eletricidade. Esta linha deve obrigatoriamente ser alimentada por um cabo com 3 condutores (2 cabos de corrente + 1 cabo de terra).

As máquinas de lavar correntes têm um consumo inferior a 3500 watts. Prever:

- Uma cabo de secção 2,5 mm<sup>2</sup>,
- Uma tomada para 16 amperes (2 fases + terra),
- Um fusível de proteção de 16 amperes ou um disjuntor diferencial de 20 amperes.

## · AS LIGAÇÕES ELÉCTRICAS

· Potência da máquina	· Secção do cabo	· Tomada
· inf. a 3500 W	· 2,5 mm <sup>2</sup>	· 15 A
· sup. a 3500 W	· 4 mm <sup>2</sup>	· 20A

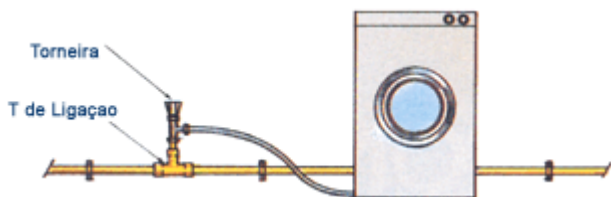


## · PROCEDIMENTOS PARA LIGAR A ALIMENTAÇÃO DE ÁGUA

### **ATENÇÃO:** NUNCA FAZER A LIGAÇÃO À CANALIZAÇÃO DE ÁGUA QUENTE

Podem ser utilizados diversos métodos para fazer a ligação da canalização de água.

- Fazendo uma "picagem" numa canalização próxima, utilizando um T soldado e uma torneira (ver as Fichas Conselho nº 50.02, 20.14 e 20.15).



- Utilizando um kit de ligação, pronto a instalar, que inclui uma torneira com ligação auto perfurante. É método mais usual, mais discreto e mais rápido. Os kits são normalmente concebidos para canalizações com diâmetros de 10, 12, 14 e 16 mm

## EVACUAÇÃO DAS ÁGUAS

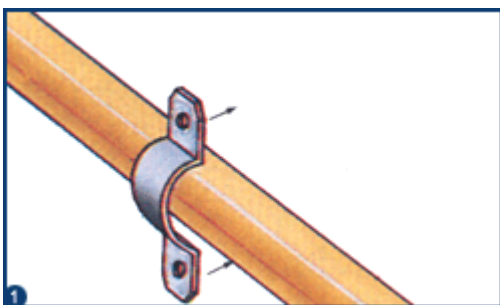
Além da colocação da ponta do tubo de descarga sobre a borda do lavatório ou bacia de descargas, podem ser utilizados dois outros métodos:

- Através de uma "picagem" sobre uma canalização de evacuação das águas em PVC: utilizar um troço de tubo com um diâmetro correspondente à canalização existente (diâmetro de 32 ou 40 mm) assim como joelhos, Ts e todos os outros acessórios necessários.

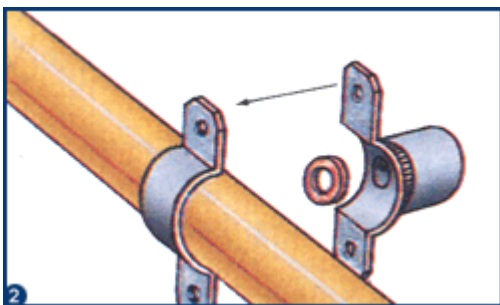
- Utilizando um kit de ligação autoperfurante: é um kit pronto a instalar que permite fazer uma picagem rápida numa canalização de evacuação das águas em PVC com diâmetro 32 ou 40 mm. A sua instalação é discreta e fácil de executar.

## FECHAR A TORNEIRA GERAL DE ALIMENTAÇÃO DE ÁGUA

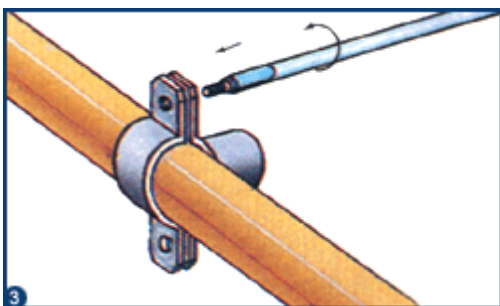
- **Marcar** a posição da torneira a instalar na canalização, de modo que seja fácil de operar e tenha um acesso fácil. Se a canalização estiver pintada será necessário remover a tinta com lixa.
- **Adquirir** um kit de ligação autoperfurante para alimentação de água. Instalar a primeira metade da braçadeira contra o tubo (1).



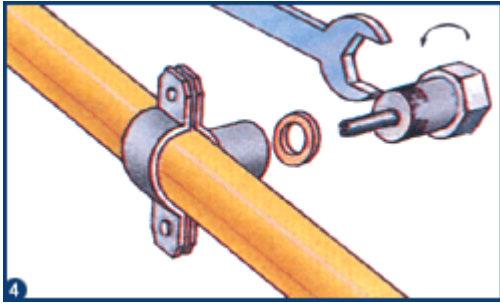
- **Instalar** a junta de estanquicidade adaptada ao diâmetro da canalização contra a face interna da outra metade da braçadeira, do lado do suporte da torneira (2).



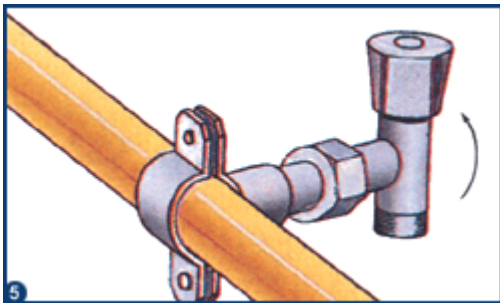
- **Montar** a braçadeira apertando os parafusos que unem as duas peças uma contra a outra, ficando o tubo no meio (3).



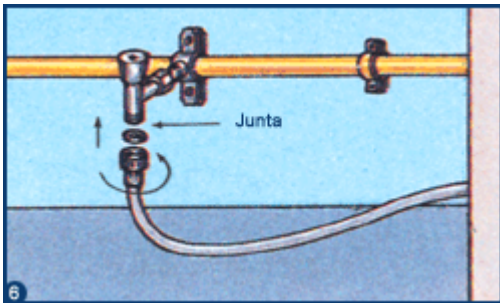
- **Apertar** a peça perfurante (trépano) utilizando uma chave de bocas de dimensão adequada e depois de ter instalado a junta de estanquicidade (4).



• **Apertar** manualmente a torneira na parte rosca visível do trépano (5).



• **Ligar** o tubo de alimentação da máquina de lavar à torneira depois de ter instalado a junta de estanquicidade (6).

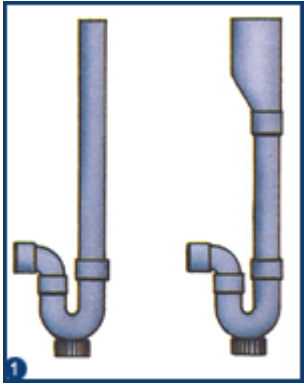


A PARTE ROSCADA DA TORNEIRA PODE ACEITAR, CONSOANTE OS MODELOS, UMA LIGAÇÃO PARA TUBO DE 15X21 OU 21X27.

### Evacuação das Águas

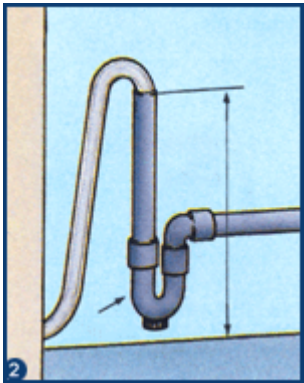
#### COM LIGAÇÕES TRADICIONAIS

Existem ligações com sifão para máquinas de lavar (para 1 ou 2 aparelhos) que se podem ligar diretamente a uma canalização existente, de topo ou em qualquer outro ponto da canalização.

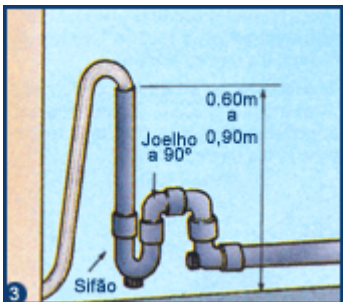


### Ligação de topo:

· Se a altura de instalação da canalização o permitir, desapertar ou serrar o topo da canalização. Depois de lixar as zonas a colar, aplicar cola e instalar o kit na canalização de evacuação das águas (2)



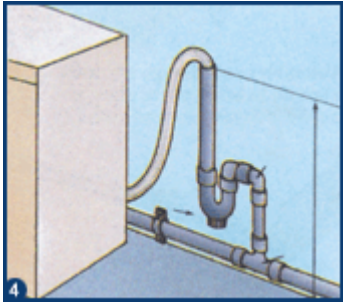
· **Se a canalização** de evacuação das águas estiver demasiado próxima do solo, fazer uma ligação em S com 2 joelhos a 90º macho fêmea para ligar o sifão à canalização.



### Ligação à canalização:

- **Cortar** a canalização existente com uma serra para metais e em seguida proceder do seguinte modo:
- **Cortar** um troço da canalização com um comprimento ligeiramente inferior à do T de ligação.
- **Acrescentar** um troço de tubo e um joelho a 90º para fazer a ligação entre o sifão e o tubo de evacuação.
- **Colocar** o tubo de descarga da máquina de lavar entre 60 cm e 90 cm acima do solo.



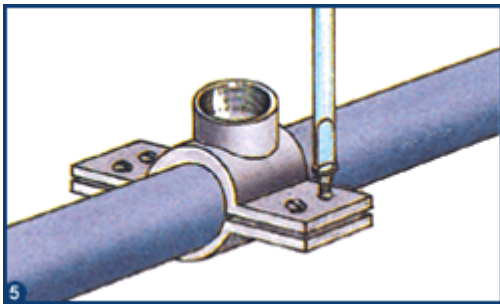


- **Fixar** o sifão da máquina à parede com uma braçadeira.

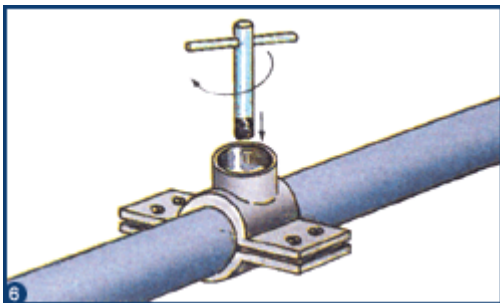
### **POR LIGAÇÃO AUTO PERFURANTE**

Existem ligações para evacuação das águas em kit auto perfurante, de instalação rápida:

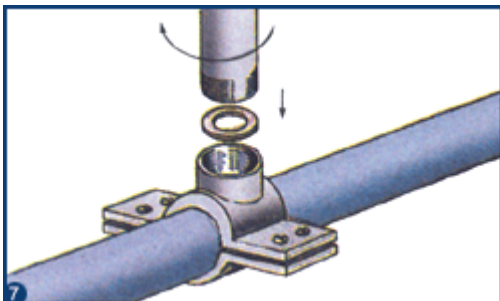
- **Instalar** a metade inferior da braçadeira no local desejado. • Apertar a parte superior da braçadeira ficando o tubo em "sandwich" (5).



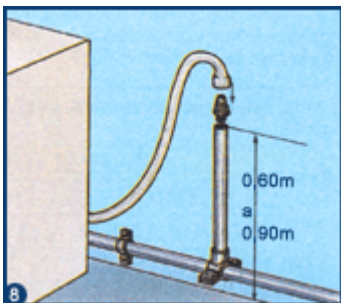
- **Utilizando** a peça de perfuração fornecida (trépano), fazer um furo na canalização e em seguida desapertar e remover o trépano (6).



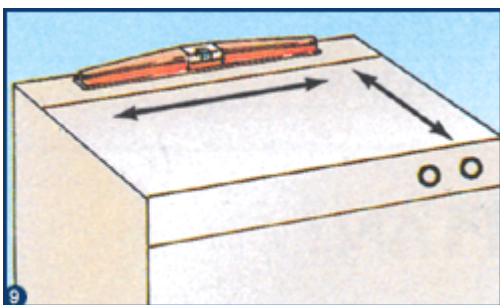
- **Apertar** o tubo de derivação (sem esquecer a junta de estanquicidade) na tomada de evacuação (7).



- Roscar a ligação cônica na extremidade do tubo de derivação. Enfiar o tubo de descarga da máquina de lavar (8).



- **Nivelar** corretamente a máquina de lavar antes de a colocar em funcionamento (9).



**QUALQUER QUE SEJA DE EVACUAÇÃO INSTALADO É INDISPENSÁVEL INSTALAR UM SIFÃO PARA EVITAR O MAU CHEIRO QUE PODERÁ SER LIBERTADO PELA CANALIZAÇÃO.**

## COMO INSTALAR UMA TORNEIRA

### Ferramentas Necessárias

Chaves de bocas, alicate de grifos, martelo, martelo cabeça em plástico, limatão para madeira, corta-tubos, aparelho para mandrilar (torno, mandril cônico, mandril cilíndrico) chave de parafusos philips, brocas para alvenaria, lima cauda de rato ou em meia-cana.

### Que Tipo de Torneira Escolher?

**TORNEIRA SIMPLES:** Uma única entrada de água e uma única saída (quente ou fria). Para instalação na parede (jardim - garagem) ou numa bacia ou lavatório. A entrada da torneira simples é sempre uma ligação macho.  $\text{Æ} 12 \times 7$  ou  $15 \times 21$ . **MISTURADOR:** Duas entradas de água (quente e fria) para duas torneiras com uma única saída. Instalada em orifício de passagem: ligações de entrada em tubo de cobre  $\text{Æ} 8 \times 10$  ou duas uniões roscadas macho  $\text{Æ} 12 \times 7$  ou  $15 \times 21$ .

**MISTURADOR INTEGRADO:** Duas entradas de água (quente e fria) com uma alavanca que controla o débito e a mistura da água quente e fria. Ligações de entrada e instalação idênticos ao misturador simples.

**MISTURADOR TERMOSTÁTICO:** Permite fazer uma regulação exata e constante da temperatura desejada. Os

misturadores modernos estão equipados com discos de cerâmica sem desgaste. Estes discos substituem as tradicionais buchas em borracha utilizadas nas torneiras tradicionais mais baratas.

### Instalação em Orifício de Passagem

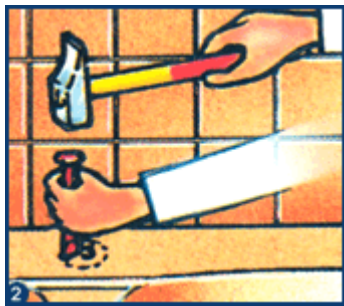
#### FURAÇÃO

Bacia ou lavatório em cerâmica

- **Colocar** o lavatório sobre uma superfície estável e na sua posição normal.
- **Localizar** por transparência a localização da pastilha de furação.
- **Marcar** o seu centro aproximado. Utilizando uma broca para alvenaria com ponta de carbono  $\text{Æ}$  8 mm ou utilizando uma chave de fendas philips como um punção, descolar a pastilha batendo delicadamente com um martelo. A pastilha pré-cortada deverá saltar sem dificuldade (1).



- Se a ferramenta utilizada perfurar a pastilha sem a descolar, alargar o orifício cuidadosamente com um pequeno escopro (2).



#### FURAR DO INTERIOR PARA O EXTERIOR bacia em inox

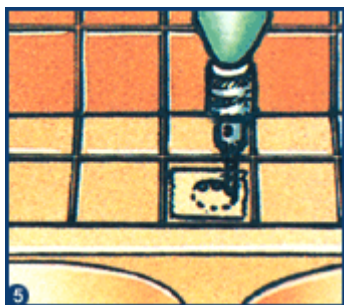
- **Marcar** a localização do orifício e em seguida fazer vários furos tangenciais à periferia do orifício (3).
- **Remover** a parte central do orifício e retificar o diâmetros com a ajuda de uma lima tipo "cauda de rato" ou em meia-cana (4).

#### Bancada em madeira

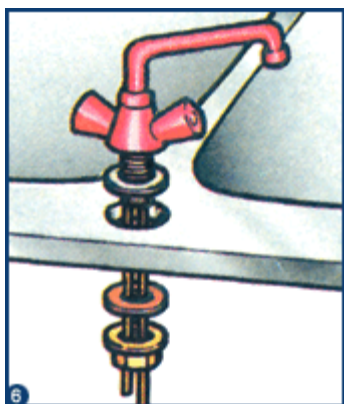
- **Proceder** como para a bacia em aço inox. Concluir o trabalho com uma grosa para madeira.

#### Bancada em azulejo

- **Proceder** como para a bacia em aço inox mas fazer os furos com uma broca com ponta de carbono e colando uma fita adesiva sobre a área a perfurar para evitar danificar os bordos do orifício (5)

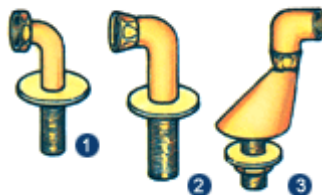


- **Instalação** de uma torneira ou misturador numa bacia (6).



### UNIÕES ESPECIAIS

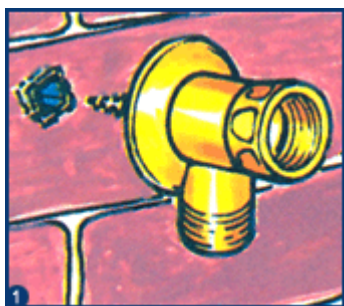
- Em tubo: 2 diâmetros, rosca fêmea (1)
- Com joelho: 2 diâmetros rosca macho ou fêmea
- Excêntricas: 2 diâmetros, macho ou fêmea (3).



### Instalação na Parede

#### INSTALAÇÃO À VISTA

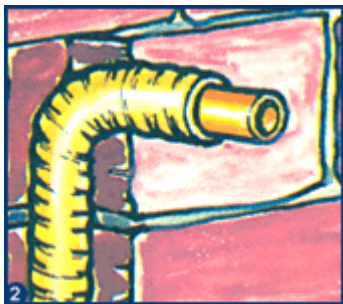
- Aparafusar a peça de aplicação (patere) no furo feito na parede e no qual foi introduzida uma bucha. Os orifícios são função dos diâmetros de entrada da torneira e da ligação mandrilada (1) (as ligações podem ser macho-macho ou macho-fêmea)



#### INSTALAÇÃO EMBEBIDA

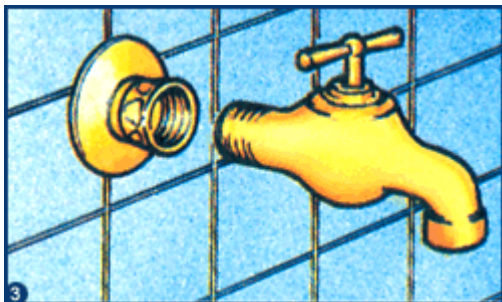
**Com canalizações** embebidas.

• **O tubo** de cobre nunca é embebido na parede sem revestimento sendo normalmente instalado dentro de uma tubagem flexível em plástico (2).



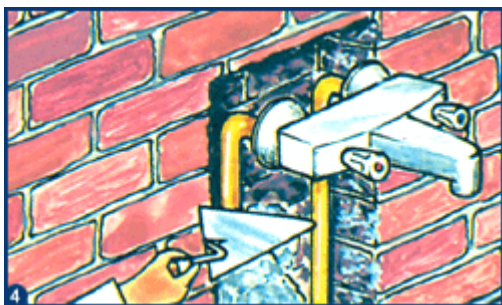
### **Montagem com patere reto**

A torneira é aparafusada na rosca fêmea do patere (3).



### **Torneira com duas entradas**

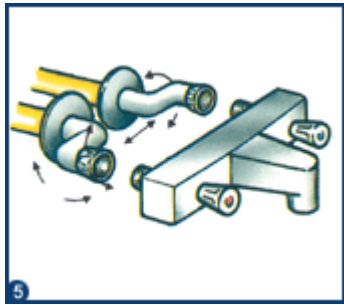
• **Instalar** a torneira nas uniões e canalizações ao chumbar ou fixar as canalizações. Deste modo as canalizações ficam bem alinhadas com o eixo da torneira (4).



• **Em seguida** desmontar a torneira para fazer o acabamento final da parede. Se a distância entre-eixos das canalizações for diferente do entre-eixos da torneira (misturador) utilizar uniões excêntricas para fazer a ligação (ver abaixo).

### **UNIÕES ESPECIAIS**

Graças à rotação dos joelhos das suas uniões permitem ligar o misturador a canalizações que têm um entre-eixos diferente do da torneira (5).



### Ligar o Tubo à Torneira

EXISTEM DIVERSOS TIPOS DE UNIÕES

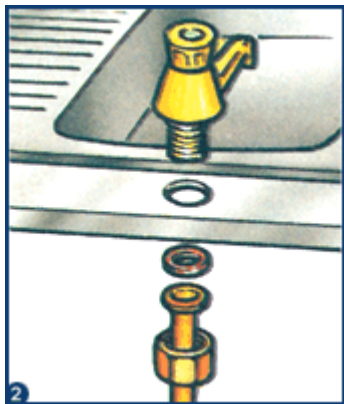
#### LIGAÇÃO POR SOLDADURA A QUENTE OU A FRIO

Nunca ligar por soldadura os tubos de um aparelho que tenha discos de cerâmica. UNIÃO COM GOLA MANDRILADAAs ligações são feitas por uniões roscadas (macho e fêmea). Os dois elementos roscados são enfiados em cada extremidade dos tubos a unir e são em seguida apertados um ao outro (1).



As uniões com gola mandrilada incluem uma junta de fibra para garantir a estanquicidade. Podem ser fabricadas com um torno de mandrilar. A união com gola pode ser utilizada para:

- **ligar** 2 tubos entre si
- **ligar** um tubo a uma torneira (2).



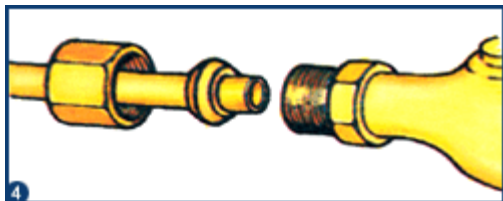
Dois tubos de diâmetros diferentes podem ser ligados deste modo interpondo entre as duas golas uma união de redução macho-macho. (3)



## UNIÃO POR BICONE

- **Ligar** uma torneira

É composto por duas peças roscadas que se apertam sobre uma peça central. As peças roscadas são colocadas junto à extremidades dos tubos, sendo interposta entre elas um anel bicônico. A estanquicidade da união é obtida pelo aperto da peça bicônica entre as duas peças da união com um chanfro (4).



- **Ligar tubos**

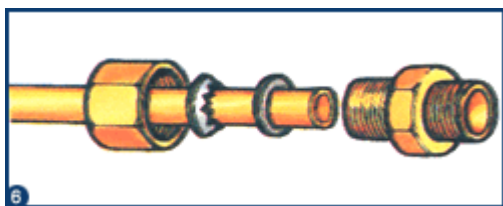
A estanquicidade é obtida pelo aperto das duas peças roscadas sobre uma união de redução ou união roscada que esmaga os bicones contra os tubos (5).



## UNIÃO COM JUNTA E ANILHA METÁLICA

O princípio é o mesmo que para a união com bico mas os anéis bicônicos são substituídos por anilhas encurvada em aço e por uma junta em borracha.

Por aperto, a anilha endireita-se e aloja-se no fundo plano da porca (6)



Este tipo de união permite fazer a junção de tubos e diâmetros diferentes (7).



## UNIÃO ROSCADA

Para garantir a estanquicidade:

- **Enrolar** algumas voltas de fita de teflon na parte macho da união e no sentido do aperto da rosca. É possível

também utilizar cordão de linho ou juta ou uma pasta para juntas.

• **Apertar** a torneira na rosca fêmea de um patere.

PARA LIGAR DOIS TUBOS DE DIÂMETROS DIFERENTES, EXISTEM UNIÕES DE REDUÇÃO INTERMÉDIOS PARA SOLDAR OU ROSCAR QUALQUER QUE SEJA O TIPO DE UNIÃO.

## COMO INSTALAR UM LAVATÓRIO

### Lavatório/Bacia

#### Existem dois tipos de produtos:

O lavatório para fixar à parede, com ou sem coluna. A bacia para encastrar numa bancada. Em porcelana ou em acrílico todos estes produtos estão furados ou marcado para a instalação das torneiras, do sistema de descarga e um orifício "ladrão" anti transbordamento.

#### SISTEMA DE FIXAÇÃO

O sistema de fixação do lavatório à parede depende do tipo de lavatório escolhido:

- lavatório sem coluna fixado diretamente à parede.
- lavatório com coluna fixado através de garras de aparafusar ou diretamente à parede.
- lavatório instalado sobre esquadros aparafusados à parede de suporte.

#### O sistema de fixação depende do tipo de suporte:

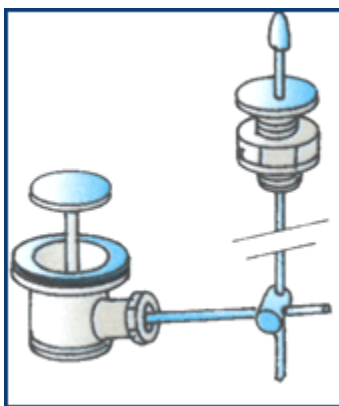
Numa parede em betão: buchas em nylon e parafusos em aço inoxidável para grandes cargas.

Numa parede em placas de gesso: buchas metálicas expansíveis com uma gola em nylon para proteção contra a ferrugem.

Numa parede oca. bucha química especial para aplicações sanitárias.

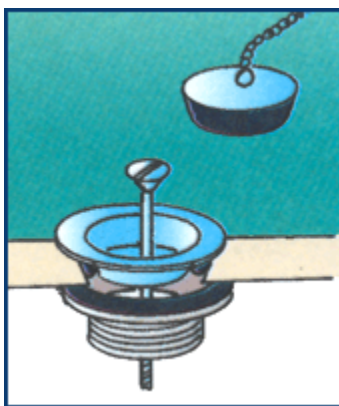
#### VÁLVULA DE DESCARGAO

sistema de descarga (esvaziamento) pode ser decomposto em duas partes:- Uma descarga com, consoante o tipo de lavatório, um sistema anti transbordamento integrado ou a instalar externamente por meio de um flexível.

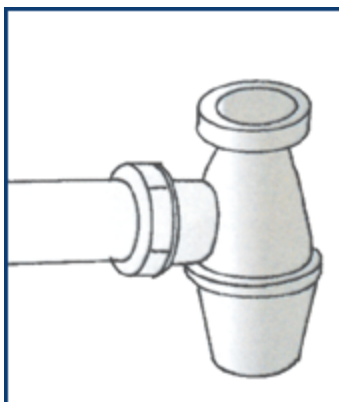


automático com tirante





manual com fixação por parafuso



um sifão horizontal regulável em altura

### **DESCARGA**

Prever os tubos, uniões, joelho, braçadeiras de fixação em PVC  $\text{Æ}$  32. As diferentes ligações são tornadas estanques por uma cola especial para PVC.

### **ALIMENTAÇÃO**

Fazer a alimentação de água em tubo de cobre ou PVC  $\text{Æ}$  10/12 ou 12/14. As ligações para água fria e quente podem ser feitas com flexíveis.

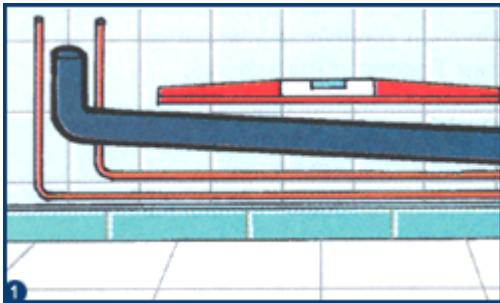
Antes de comprar o material, fazer um projeto exato da instalação para estabelecer os comprimentos dos tubos necessários, o número de joelhos e de uniões. Os tubos de alimentação e de descarga das águas devem ser instalados antes da instalação do lavatório (ver a Ficha Conselho nº 50.02).

### **A Preparação**

Antes de instalar um lavatório, fazer, se necessário, um projeto das canalizações de alimentação e evacuação das águas.

### **ATENÇÃO**

Confirmar que é respeitada a pendente mínima para evacuação das águas (cerca de 1 cm por metro).



É aconselhável instalar torneiras de corte em cada linha de alimentação de água para facilitar a execução de eventuais trabalhos de reparação. Antes de qualquer intervenção, basta fechar a torneira de corte.

**SUPORTE**

Proteger o suporte (gesso, placas de gesso cartonado, madeira, ...) em volta do lavatório.

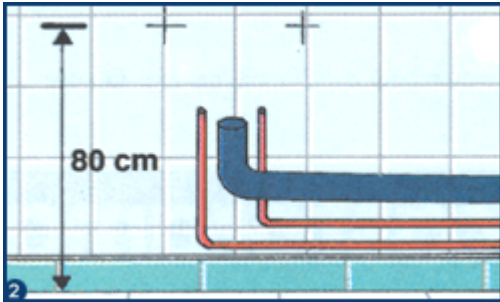
Aplicar uma tinta especial para aplicações sanitárias, azulejos ou um revestimento em vinil sobre certos suportes antes de iniciar a instalação do lavatório ou bacia.

**Instalação do Lavatório**

A maioria dos lavatórios são instalados sobre uma coluna. Neste caso a altura de instalação será função da altura da coluna. Para lavatórios instalados sem coluna, a altura de montagem será estabelecida em função da altura dos utilizadores. As canalizações de alimentação e de descarga são instaladas à vista.

**MARCAÇÃO**

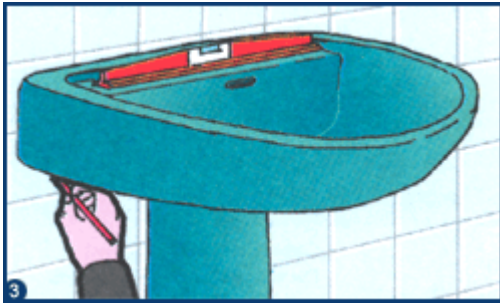
Fazer a marcação na parede (normalmente a uma altura de 80 cm).



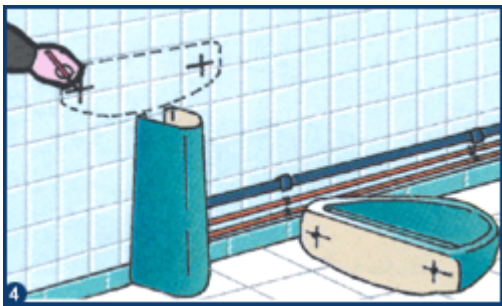
**INSTALAÇÃO COM COLUNA**

A coluna não serve de suporte mas sim para ocultar as canalizações e o sifão. Deve ser possível deslocar a coluna para aceder às canalizações sem que o lavatório caia.

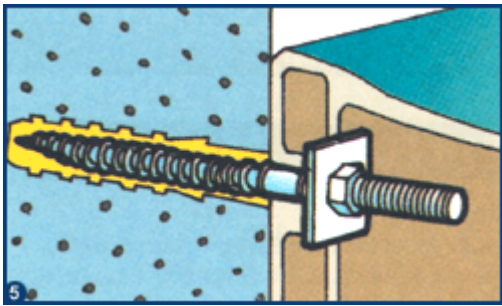
Colocar o lavatório sobre a coluna e encostá-lo à parede. Marcar a localização dos furos de fixação.



Se não for possível ter acesso aos furos de montagem com o lavatório encostado à parede, traçar na parede o perfil da face posterior do lavatório e em relação a esse traçado marcar a posição dos furos na parede.(4)



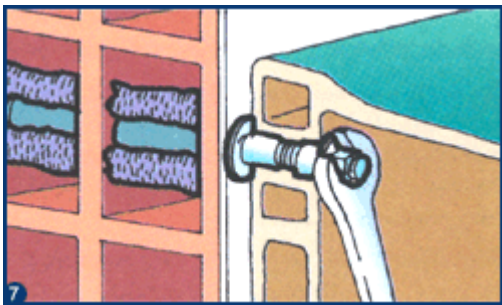
Encostar o lavatório à parede depois de ter introduzido as buchas de acordo com o tipo de suporte. Em seguida introduzir e apertar os parafusos através dos orifícios de fixação. Numa parede maciça: utilizar buchas em nylon e parafusos em aço inoxidável. (5)



Numa divisória em placas de gesso cartonado: utilizar buchas metálicas expansíveis com uma gola anti ferrugem em nylon.(6)

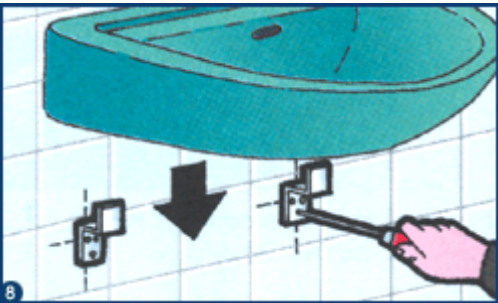


Numa parede oca (tijolo): utilizar uma bucha química especial para instalações sanitárias).(7)



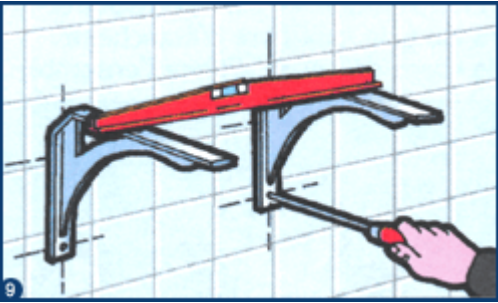
**Instalado com "garras" aparafusadas**

Fixar os suportes e encaixar o lavatório. Em seguida colocar a coluna por baixo do lavatório, verificar a horizontalidade e apertar os parafusos.(8)



**Instalar um lavatório sobre esquadros**

Colocar o rebordo superior do lavatório a cerca de 80 cm acima do pavimento. Colocar os esquadros por baixo do lavatório, marcar na parede a localização dos furos de fixação, controlar a horizontalidade, apertar à parede com buchas ou chumbar consoante o tipo de parede.(9)



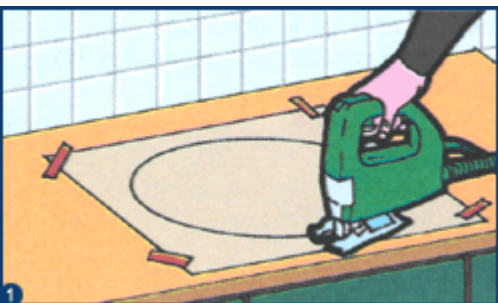
Instalar o lavatório sobre os esquadros.

**Instalação de uma Bacia**

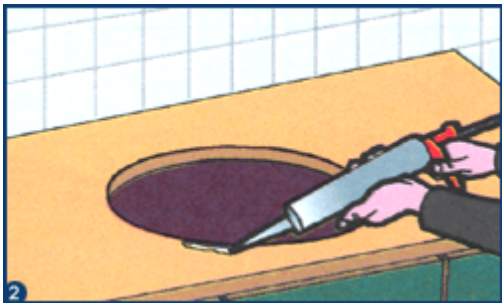
**MONTAGEM ENCASTRADA**

A bacia deve ser encastrada num móvel concebido para a receber, ou num tampo de bancada que deve ser cortado à medida.

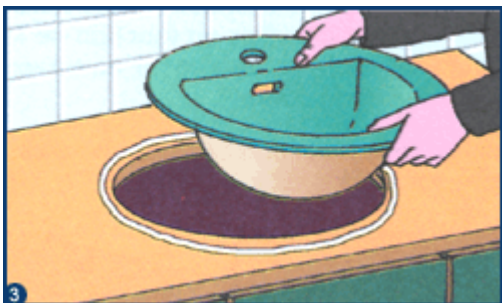
Neste último caso, utilizar uma bancada em aglomerado ou em contraplacado CTBX resistente à umidade e às projeções de água, com 12 ou 15 m de espessura. Fazer o corte com base no gabarito de furação fornecido com a bacia. Utilizar uma serra tico-tico ou uma serra de corte.(1)



Instalar uma junta de estanquicidade em silicone com tratamento fungicida a toda a volta do rebordo da bancada e da bacia.(2)



Instalar a bacia pela parte de cima do tampo.(3)



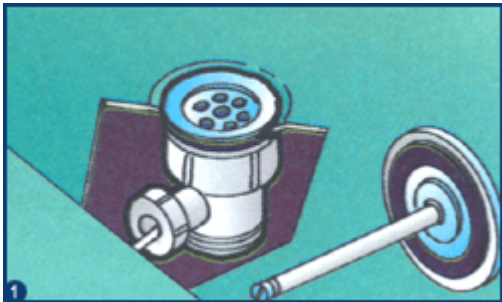
**Instalação de uma Bacia**

**INSTALAÇÃO DO DRENO COM TRANSBORDAMENTO EXTERNO**

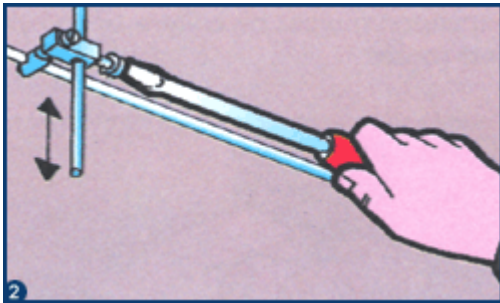
Sistema de descarga automático

Dreno com parafuso:

Aplicar um cordão de mastique em volta do orifício de descarga do lavatório. Instalar o aro do dreno no orifício. Instalar por baixo e no eixo, a junta de fibra de estanquicidade e o corpo do dreno. Apertar o conjunto.



Dreno com tirante Colocar a barra de elevação com o tirante sobre o lavatório. Colocar o outro tirante metálico no orifício do dreno. Ligar os tirantes entre si através da peça articulada e apertar.



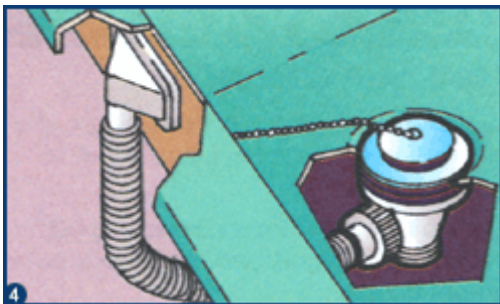
Encaixar a válvula no lavatório na posição fechada e afinar o seu acionamento subindo ou descendo a peça articulada.

**Sistema de descarga manual:**

Aplicar um cordão de mastique em volta do orifício de descarga do lavatório. Instalar o aro do dreno no orifício. Instalar por baixo e no eixo, a junta de fibra de estanquicidade e o corpo do dreno. Apertar o parafuso central que mantém o conjunto no lugar.



A tampa móvel impede a descarga da água. A tomada de água anti-transbordamento é instalada por baixo antes da instalação do sifão.



**INSTALAÇÃO DE DRENO COM TOMADA ANTI-TRANSBORDAMENTO INTEGRADA NO LAVATÓRIO**

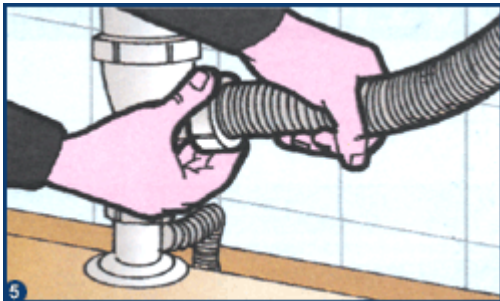
Instalar o aro do dreno no orifício do lavatório ou da bacia.

Instalar por baixo e no eixo, a junta o corpo do dreno do lavatório ou da bacia. Apertar o conjunto com uma chave de parafusos. Em seguida, instalar o sistema de descarga automático ou manual.

**SIFÃO**

Apertar, com uma chave adequada, o anel de aperto ao corpo do dreno sem esquecer de interpor a junta de estanquicidade.

Ligar o sifão ao tubo de descarga através do flexível de descarga. Apertar a porca de estanquicidade.



Os princípios de instalação são aqui descritos a título de exemplo. Existe uma vasta gama de acessórios para a descarga e para o sifão que utilizam os mesmos princípios.

## COMO INSTALAR UMA PÍÁ – LAVA-LOUÇAS

### O Lava-Loiça

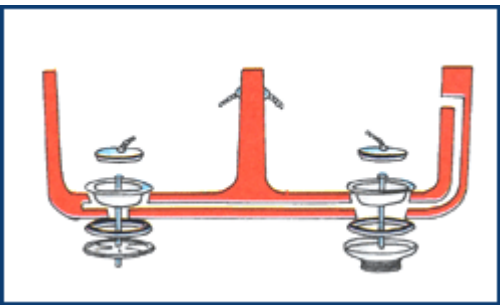
Existem dois tipos de lava-louça: os lava-louça que se instalam sobre um móvel e os lava-louça para encaixar numa bancada, em grês, em inox ou em material sintético, com uma única bacia ou com duas bacias. Existem lava-louça para todos os gostos, todas as necessidades e todos os espaços. Se o lava-louça não puder ser instalado junto de uma janela, prever um sistema de iluminação que compense a falta de luz natural.

### EVACUAÇÃO

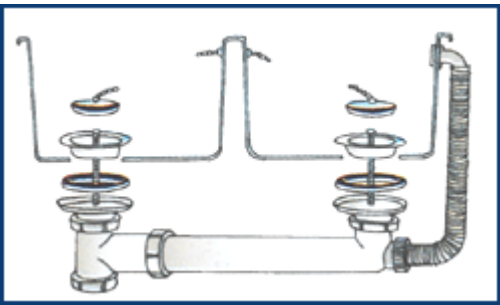
O sistema de descarga (esvaziamento) é decomposto de duas partes: o sistema de descarga manual com um dreno fixo por parafusos (sistema anti transbordamento integrado ou a instalar externamente) e um sifão horizontal.

#### - Sistema de descarga manual com dreno fixo por parafusos:

Sistema com anti-transbordamento integrado em grês  
Bacia única ou bacia dupla



Sistema com anti-transbordamento instalado pelo exterior em grês ou inox  
bacia única ou bacia dupla



## DESCARGA

Prever os tubos, uniões, joelho, braçadeiras de fixação em PVC  $\text{Æ}$  40. As diferentes ligações são tornadas estanques por uma cola especial para PVC.

## ALIMENTAÇÃO

Fazer a alimentação de água quente e fria em tubo de cobre 10/12 ou 12/14 ou flexíveis de ligação.

Antes de comprar o material, fazer um projeto exato da instalação para estabelecer os comprimentos dos tubos necessários, o número de joelhos e de uniões. As torneiras, tubos de alimentação e de descarga das águas devem ser instalados antes da instalação do lava-louça (ver a Ficha Conselho nº 50.02).

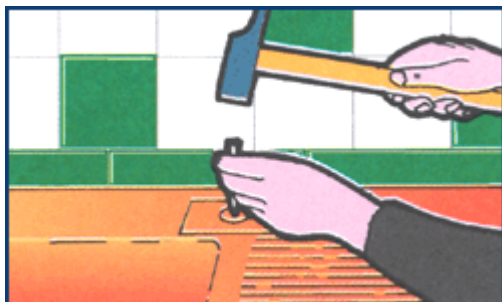
### A Preparação

**Antes de instalar um lava-louça, fazer, se necessário, um projeto das canalizações de alimentação e evacuação das águas. Verificar se é respeitada a inclinação para evacuação das águas (cerca de 1 cm por metro), caso contrário alterar a instalação. Marcar as canalizações de água quente e fria para as reconhecer ao fazer as ligações.**

## FURAÇÃO DO LAVA-LOUÇA PARA INSTALAÇÃO DAS TORNEIRAS

Na maioria dos lava-louça, o local previsto para a instalação das torneiras está pré-marcado. Nos lava-louça com escurredouro, a posição está pré-marcada de ambos os lados, o que os torna reversíveis.

Definir a posição do escurredouro antes de furar o suporte. Furar o local de instalação das torneiras pelo lado de cima de acordo com o gabarito fornecido com o lava-louça. Utilizar um martelo e um punção ou, eventualmente, um berbequim elétrico (para os lava-louça em material sintético ou em inox).



As torneiras podem igualmente ser instaladas sobre a bancada ou na parede, basta fechar a torneira de corte.

### Instalação do Sistema de Evacuação

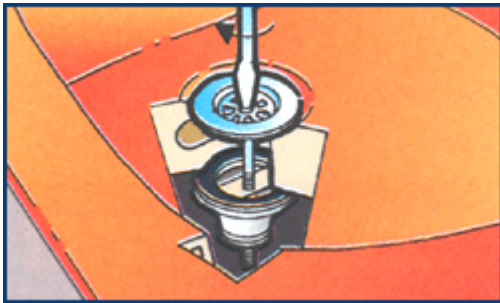
**Antes de instalar o lava-louça, instalar as canalizações de água quente e fria e as canalizações de evacuação.**

## INSTALAÇÃO DE DRENO COM ANTI-TRANSBORDAMENTO INTEGRADO NO LAVA-LOUÇA

(especial para lava-louça em grês) **Para lava-louça com bacia única**

Instalar o aro do dreno no orifício do lava-louça.

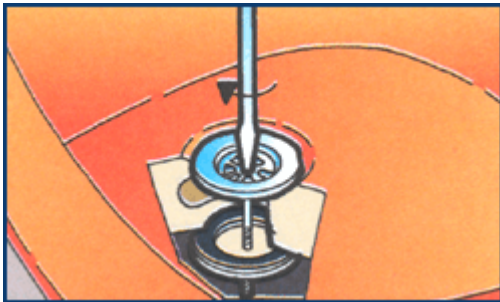




Instalar pelo lado de baixo e no eixo, a junta e o corpo do dreno do lava-louça. Apertar o conjunto com uma chave de parafusos. Em seguida, instalar o sifão.

#### **Para um lava-louça com bacia dupla**

Instalar no 1º orifício o aro do dreno e instalar pelo lado de baixo a junta e o corpo do dreno do lava-louça. Apertar o conjunto com uma chave de parafusos.

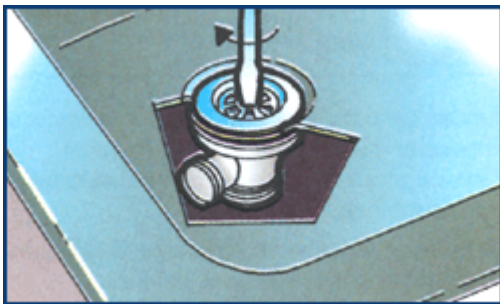


Para a montagem do 2º orifício, seguir as instruções acima. Fazer em seguida a instalação do sifão.

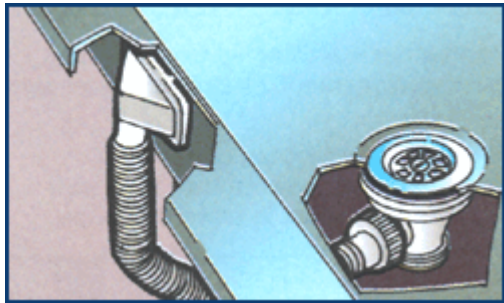
#### **INSTALAÇÃO DO DRENO COM ANTI-TRANSBORDAMENTO EXTERIOR (grês ou inox)**

##### **Para lava louça com uma única bacia**

Fazer a instalação do dreno como para o sistema com anti-transbordamento integrado no lava-louça. Fazer em seguida a ligação do flexível de transbordamento.



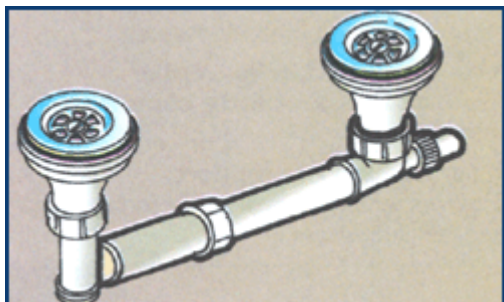
**O flexível de transbordamento:** Colocar a junta e a tomada de transbordamento no orifício de transbordamento do lava-louça. Enfiar a ponta do flexível na tomada. Introduzir a outra extremidade, do lado liso, no corpo do dreno e apertar a porca.



### Para um lava louça com duas bacias

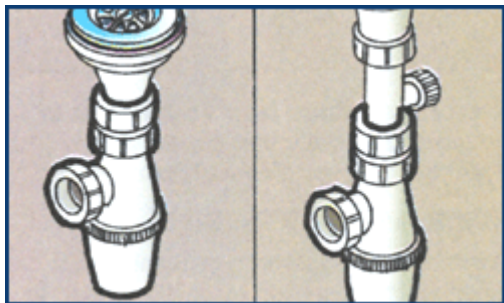
Instalar os drenos com parafusos (como descrito anteriormente) em cada um dos orifícios do lava-louça e instalar o sistema de anti-transbordamento. Ligar os corpos dos drenos entre si com a ajuda de um T de ligação.

Apertar o T mantendo a inclinação para evacuação das águas.



### SIFÃO

Apertar à mão o anel do sifão equipado com uma junta de estanquicidade ao corpo do dreno ou ao T de ligação.



### Para ligar uma máquina de lavar:

Utilizar um T especial equipado com uma ponteira para ligar uma máquina de lavar. Apertar esse T entre o corpo do dreno e o sifão.



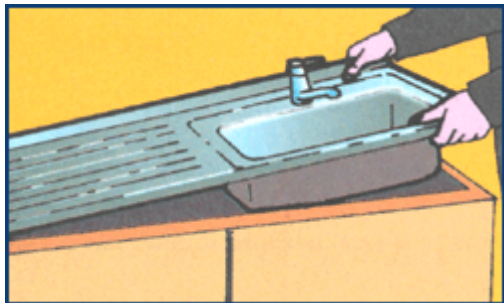
Furar a extremidade do da ponteira e ligar o flexível da máquina de lavar ao T depois de instalar o lava-louça.

### Instalar o Lava-Loiça

#### **INSTALAÇÃO SOBRE UM MÓVEL**

Este tipo de lava-louça é instalado sobre um móvel. As dimensões do lava-louça e do móvel devem ser idênticas.

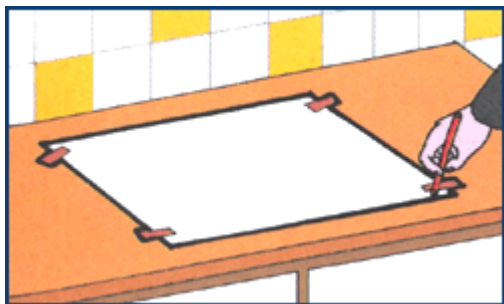
Verificar, com um nível de bolha, a horizontalidade dos quatro lados do móvel de suporte. Colocar o lava-louça sobre o suporte (as torneiras e o sistema de evacuação já devem estar instalados no lava-louça).



Ligar em seguida as torneiras e o sistema de evacuação às respectivas canalizações.

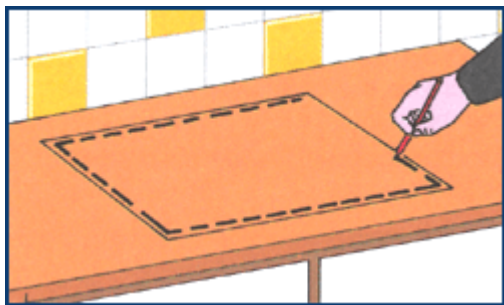
#### **LAVA-LOUÇA DE ENCASTRAR**

Instalar o armário de suporte, verificar a sua horizontalidade e fixar a bancada de trabalho. Confirmar que por baixo do lava-louça existe espaço suficiente para as bacias do lava-louça. Marcar o contorno do lava-louça com base no gabarito fornecido.



Se não tiver um gabarito, voltar o lava-louça ao contrário e traçar o seu contorno na bancada.

Fazer em seguida outra marcação a cerca de 2 cm no interior do primeiro traçado e que será o traço de corte.

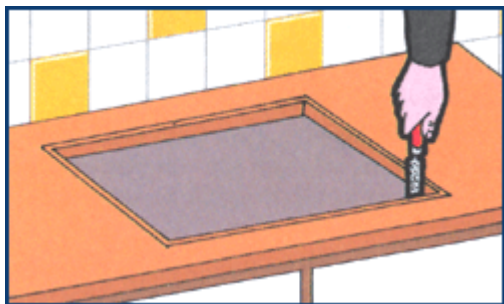


Fazer um furo através da zona a cortar da bancada. Introduzir nesse orifício a lâmina de uma serra tico-tico com dentes finos.

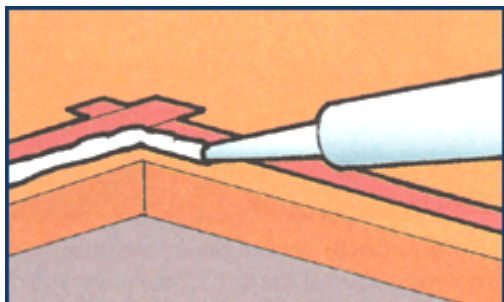
Cortar lentamente a forma do lava-louça segurando a parte a cortar.



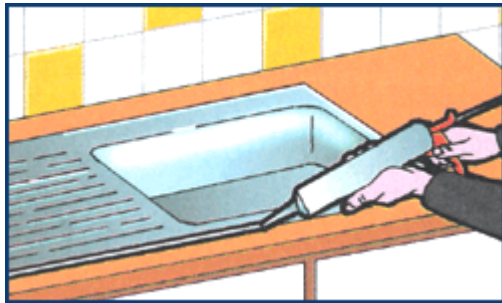
Fazer um ensaio com o lava-louça equipado no local de instalação, onde deverá encaixar-se sem dificuldade. Se necessário desbastar o orifício com uma grossa sem ultrapassar a linha de corte.



Alguns modelos de lava-louça são instalados com uma junta em plástico ou borracha. Para os outros modelos: Aplicar primeiro um linha de mastique de silicone em toda a periferia do corte feito na bancada e na parte inferior do bordo do lava-louça. Limitar a largura da aplicação (cerca de 6 mm) por duas fitas adesivas de proteção antes de aplicar o mastique de silicone.

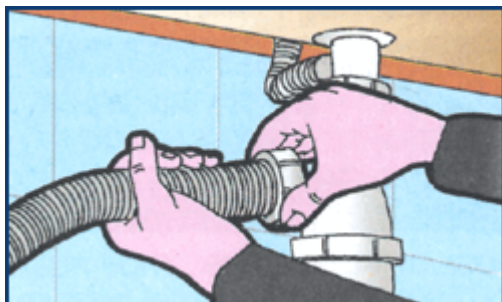


Em seguida instalar o lava-louça equipado com as respectivas torneiras. Alisar imediatamente a junta com uma batata cortada ou com o dedo molhado (só retirar a fita adesiva depois de a junta estar seca). Fixar o lava-louça na bancada com as fixações previstas para esse efeito. Aplicar uma junta de acabamento em redor do lava-louça em mastique de silicone fungicida, para tornar a instalação totalmente estanque.



### **Ligação das canalizações**

Apertar as uniões de ligação das canalizações de alimentação da água quente e fria aos flexíveis das torneiras (Ver a Ficha Conselho nº 50.02) Ligar o sifão ao tubo de evacuação através de um flexível em PVC do  $\varnothing$  40. Apertar a fundo e em seguida desapertar ligeiramente. Deixar correr água quente para confirmar a estanquicidade. Apertar novamente se necessário.



### **REGRAS DE SEGURANÇA**

**Ter cuidado ao utilizar ferramentas elétricas tais como o berbequim e a serra tico-tico ... e ler com cuidado as instruções de utilização.**

## **INSTALAÇÃO DE BANHEIRO**

### **Ferramentas Necessárias**

Fita métrica, colher de pedreiro, balde, nível de bolha, alicate de grifos, chave inglesa, chave de parafusos, serra para metais, corta tubos, berbequim.

### **Como Escolher os Materiais Necessários**

#### **CABINA DE DUCHE**

A cabina de duche é um conjunto completo e pronto a instalar. É composta por uma base em plástico especial, paredes com uma porta de correr ou com uma cortina e todas as torneiras e acessórios necessários desde o dreno com sifão ao chuveiro de mão. A sua instalação é fácil e rápida sendo apenas necessário fazer as ligações de alimentação e evacuação das águas.

#### **BASE**

As bases, independentemente da sua forma, podem ser :



· para pousar: a base é instalada directamente sobre o chão. Deverá ser necessário escavar o chão para instalar o sistema de evacuação das águas (1).



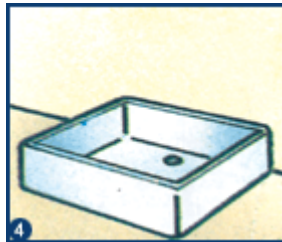
· para instalação sobre elevada: este tipo de base evita os trabalhos de pedreiro pois permite que a evacuação das águas seja feita ao nível do solo (2).



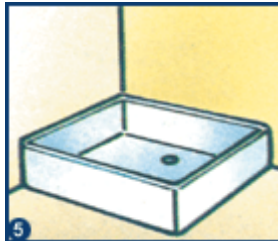
· para encastrar no solo: os bordos da base ficam ao nível do solo. É necessário escavar o solo para fazer a instalação e para o sistema de evacuação das águas (3).

## LOCALIZAÇÃO DA BASE

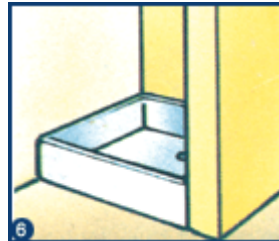
-contra a parede  
4.



- num canto 5.



- encastrado 6.



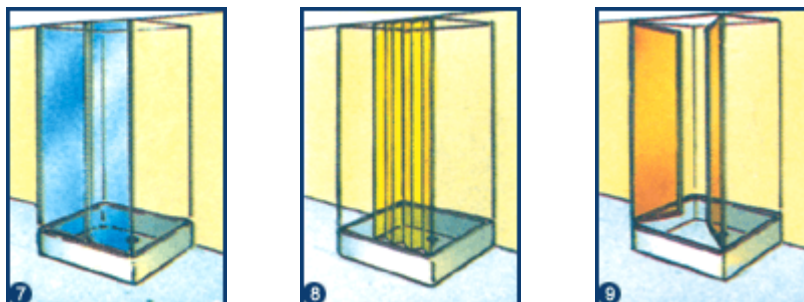
A base pode ser instalada entre duas divisórias em alvenaria de tijolo, blocos, blocos de betão aligeirado revestidos a PVC, azulejo ou com uma divisória em vidro ou plástico, instalada num perfil de alumínio.

## COM PORTA

de correr

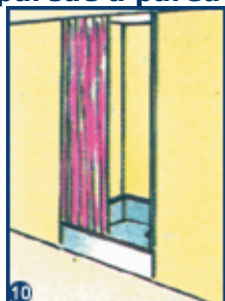
em harmónio

com dobradiças

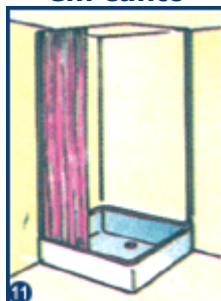


## COM CORTINA

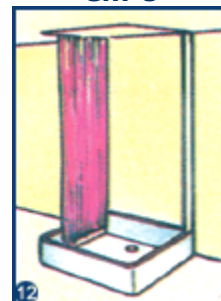
parede a parede



em canto



em U



Todos os modelos de portas existem para as diferentes configurações de instalação.

## TORNEIRAS E CHUVEIRO DE MÃO

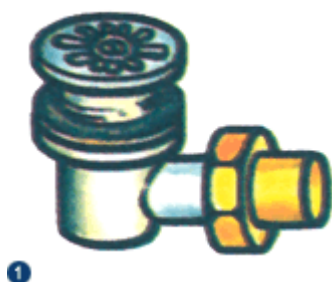
Escolher um misturador mecânico ou termostático (ver a Ficha Conselho nº 50.02), um chuveiro de mão standard em PVC ou metal, com regulação de débito, potente ou de massagens. Os suportes para o chuveiro o chuveiro de mão pode ser fixo ou com colunas.

## ALIMENTAÇÃO

Calcular com exactidão o comprimento das tubagens e o número de joelhos, uniões e ligações. A alimentação de água é feita através de tubos de cobre rígido ou cobre recozido (maleável). Ver nas Fichas Conselho nº 50.02 e 20.15 como instalar a rede de alimentação de água.

## EVACUAÇÃO

Dreno para duche: Existem conjuntos de drenos em plástico ou metal. Consoante a altura disponível por baixo da base, instalar:



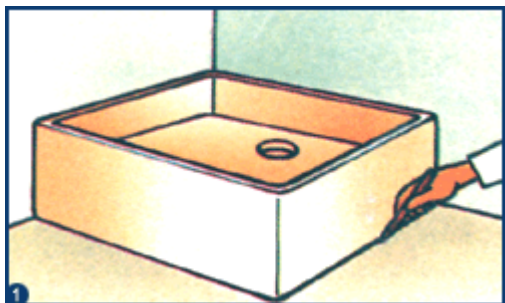
## CANALIZAÇÕES

Prever canalizações em PVC, uniões, braçadeiras de fixação, joelhos  $\text{Æ} 40 \text{ mm}$ , em função do comprimento da rede de evacuação. As diferentes ligações são feitas com cola especial para PVC.

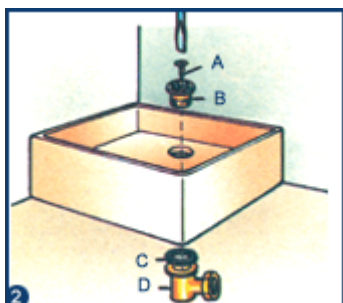
## Preparar a Instalação

### A INSTALAÇÃO DEVE SER INICIADA PELA COLOCAÇÃO DO SISTEMA DE EVACUAÇÃO.

- **Fazer** uma instalação de ensaio da base colocando-a no local de instalação entre as divisórias e sobre o solo acabado.
- **Traçar** a sua localização definitiva no solo (1)



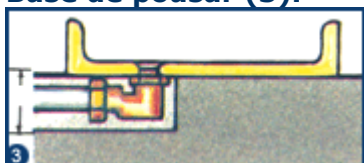
- **Fazer** um ensaio de montagem na base do dreno direito ou com sifão incorporado (2)



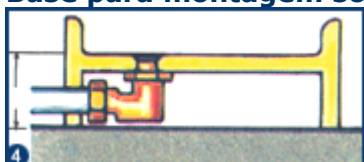
Para isso, fixar sem apertar a grelha B no orifício da base do duche, apertando o parafuso A no dreno D sem esquecer a junta de estanquicidade C.

- **Medir** a altura do dreno em relação à face de apoio da base a fim de estabelecer a posição da conduta de evacuação.

#### Base de pousar (3).



#### Base para montagem sobre elevada (4).



#### Base para montagem encastrada (5).





- **Desmontar** o dreno e medir a posição do eixo do orifício de evacuação da base (lado Y e Z) (6).
- **Marcar** as distâncias Y e Z sobre o solo tomando como referência o traçado feito anteriormente.
- O ponto O indica com exactidão a posição do eixo do dreno (7).



### TODAS AS MARCAÇÕES DEVEM SER FEITAS COM CUIDADOS PARA FACILITAR A INSTALAÇÃO DEFINITIVA DO CONJUNTO.

- **Fazer** as ligações das canalizações de evacuação do duche ao sistema de evacuação de águas existente (lavatório ou banheira) tendo em conta a necessidade de uma pendente mínima de 1 cm por metro (8).



Para colar o tubo de PVC numa união ou joelho, aplicar cola na parte macho em toda a sua periferia (depois de desengordurar com acetona). Encaixar de seguida a parte fêmea. A colagem é praticamente imediata. Limpar o excesso de cola.

### CONSELHOS:

- **Calçar** o tubo de PVC com calços de poliestireno expandido.
- Antes de fazer a instalação definitiva corrigir a posição das canalizações, se necessário.
- **Apertar** o parafuso de fixação do sifão (ou do dreno sifonado).

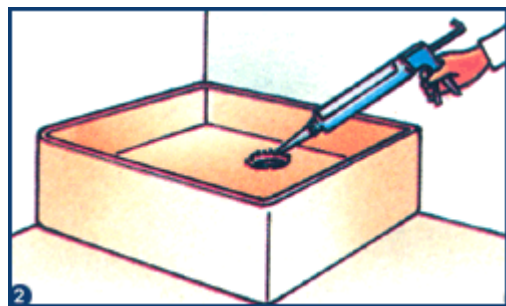
### Instalação da Base do Duche

- **Verificar** a horizontalidade com um nível de bolha (1)



- **Fixar** a base do duche com gesso ou cimento, sem esquecer de instalar a junta de estanquicidade no dreno.

- **Aplicar** um cordão de silicone com tratamento fungicida na periferia do orifício de evacuação (2).



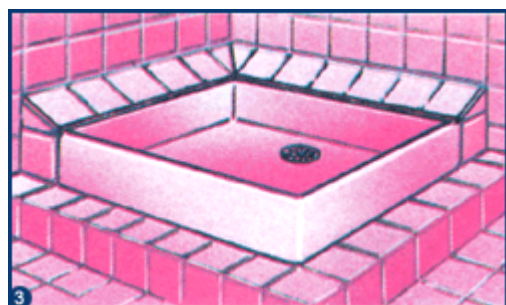
- **Apertar** o parafuso de fixação da grelha do dreno

### ALIMENTAÇÃO

Para não ter de fazer uma instalação completa, fazer a ligação de alimentação a um circuito existente (água quente e água fria) com a ajuda de uma "torneira multi serviços" ou ver as Fichas Conselho nº 50.02 e 20.15.

### ESTANQUICIDADE

Fazendo um rebordo da parede em azulejo é possível aumentar as dimensões do duche. Este rebordo facilita ainda a recuperação da água. Fazer uma aplicação de silicone em toda a volta da base para garantir junta com estanquicidade perfeita, depois de ter desengordurado toda a área de aplicação da junta com tricloroetileno (3).

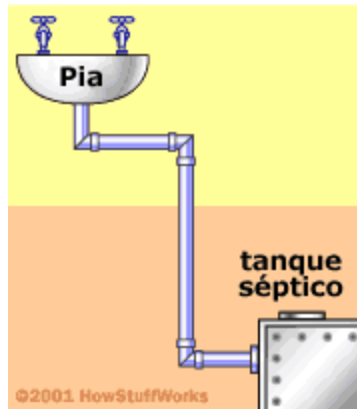


## Encanamento

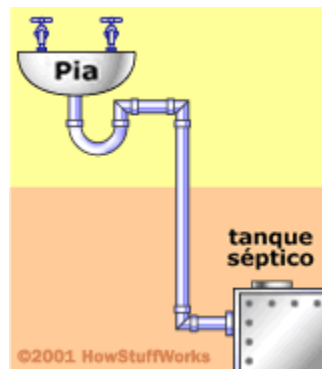
Vamos imaginar que você deseja colocar um banheiro na casa. Há 200 ou 300 anos não havia essa opção: todos usavam banheiros fora de casa. Se você visitar a mansão do governador em Williamsburg, VA, verá que no século XVIII, até mesmo o governador colonial da Inglaterra utilizava fossas localizadas nos fundos do jardim formal. Futuramente, os fornecimentos públicos de água e sistemas de tubulação pressurizados permitiram que as pessoas tivessem encanamento interno e isso possibilitou a inclusão de banheiros nas casas. O banheiro tem que descarregar em algum lugar, daí os sistemas de tubulação.

Por que não é possível passar um tubo de esgoto saindo do banheiro ou da pia para o lado de fora da casa para vaziar no solo? Isso certamente seria fácil e barato, mas as pessoas aprenderam rapidamente que as necessidades humanas derramadas no chão cheiravam mal e causavam várias doenças. As **fossas sépticas** e os sistemas de tubulação cuidam disso. O código de encanamento lista centenas de regras para instalação de fossas sépticas. Estas regras asseguram que a fossa funcione adequadamente por muitos anos.

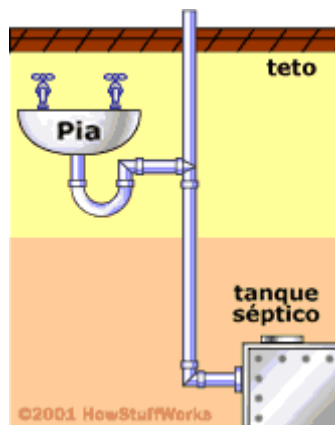
Assim que as fossas sépticas estiverem em seus devidos lugares, você poderá incluir **tubulações de esgoto** a partir da pia ou do banheiro até a fossa séptica. Vamos supor que você tentou o seguinte:



O problema dessa tentativa é que conforme a fossa séptica vai se enchendo, ela produz uma nuvem de gases um tanto fétida. Esses gases fluam da fossa séptica até o encanamento do esgoto e dali para a pia e o banheiro. Portanto, os códigos de encanamento requerem um "**P-sifão**" em todas as aberturas de drenagem, conforme mostrado aqui:



Você deve estar se perguntando por que vê esses laços de tubos engraçados debaixo de cada pia em sua casa. A idéia é que a água fique presa no "P". Essa água bloqueia os gases da fossa séptica e evita que entrem no banheiro. Infelizmente, um sifão sozinho não resolve o problema, pois os gases em uma fossa séptica estão sob pressão. Os gases simplesmente borbulham através da água no sifão e causam o mesmo problema. Portanto, há o conceito de um **tubo de respiração**, que permite que a pressão escape, conforme mostrado aqui:



Você deve estar se perguntando por que as casas possuem tubos saindo do telhado. Estes são tubos de respiração para aliviar a pressão para que os sifões P possam fazer seu trabalho. Acontece que os tubos de respiração também quebram o vácuo para que a água flua pelos tubos mais rápido.

Além de cobrir os sifões P e tubos de respiração, o código de encanamento especifica todos os tipos de outras coisas:

- os diâmetros necessários para os tubos
- os materiais permitidos para os tubos
- os tipos de junção que podem ser utilizados
- os suportes necessários para os tubos
- o ângulo no qual os tubos devem dobrar
- a distância mais longa para tubos laterais
- e assim sucessivamente por centenas de páginas

Quando os encanadores seguem as regras, estão aptos a criar sistemas de encanamento extremamente confiáveis e seguros. Constantemente, novas regras são incluídas conforme as pessoas percebem pequenas peculiaridades e nuances. Estas novas regras previnem problemas no futuro e todos contribuem para fazer o código maior e melhor.

Essa é uma ótima maneira de dizer isso, mesmo que o encanamento *pareça* simples nesta seção, existem muitas sutilezas e nuances ditadas pelos códigos que os encanadores conhecem e os novatos geralmente não.

### **Montagem do encanamento**

A montagem do encanamento envolve a instalação de todas as tubulações de água, tubulações de esgoto e tubulações do banheiro. As tubulações são normalmente instaladas no início porque:

- unidades chuveiro-e-tubulação de uma única peça são grandes e freqüentemente não podem ser colocadas em seus lugares mais adiante no ciclo de construção. Elas também "mudam de tamanho" com freqüência, isto é, o tamanho esboçado nos planos e o tamanho entregue geralmente diferem significativamente;
- uma tubulação cheia é pesada, portanto, a tubulação é instalada e preenchida para que a estrutura possa assentar-se rapidamente. Esta etapa previne a rachadura das paredes e também do piso na primeira vez que alguém usar a tubulação.

Geralmente, a montagem do encanamento envolve a instalação de todas as tubulações de respiração, bem como as tubulações de fornecimento de água para cada instalação da casa. Veja uma instalação de pia típica:



Veja uma instalação para uma lavadora de roupas:



A tubulação é colocada em seu lugar e preenchida. Note o problema com as estruturas sendo corrigidas no lado esquerdo da tubulação, pois ela mudou de tamanho:



Veja as tubulações para o cano:



No espaço subterrâneo, todas as linhas de fornecimento se ramificam a partir de tubulações comuns que correm ao longo do comprimento da casa:



Todas as tubulações de esgoto se juntam...



... e, então, saem pelos fundos da casa, prontas para serem conectadas à fossa séptica:



Consertando encanamentos

## Como consertar canos com vazamento, com suor e congelados

A maioria dos problemas de encanamentos acontece nas peças de fixação, como pias, banheiras e vasos sanitários ou próximo deles. Entretanto, algumas vezes os canos são a causa do problema. Eles podem vazam, suar, congelar ou fazer muito barulho. Neste artigo, diremos a você como lidar com essas dificuldades. Começaremos com os canos que vazam, suam e congelam.

### Vazamentos em canos

Existem muitos tipos de vazamentos. Alguns podem inundar sua casa, ao passo que outros não. O procedimento para controlar um vazamento depende do tipo do vazamento. Se ele for numa ligação, aperte-a. Se for num cano, tire o pedaço que estiver vazando e substitua por um novo. Infelizmente, isso é mais fácil de falar do que de fazer. Por exemplo: quando você gira um cano de aço galvanizado para desparafusá-lo em uma extremidade, você o aperta na outra extremidade.

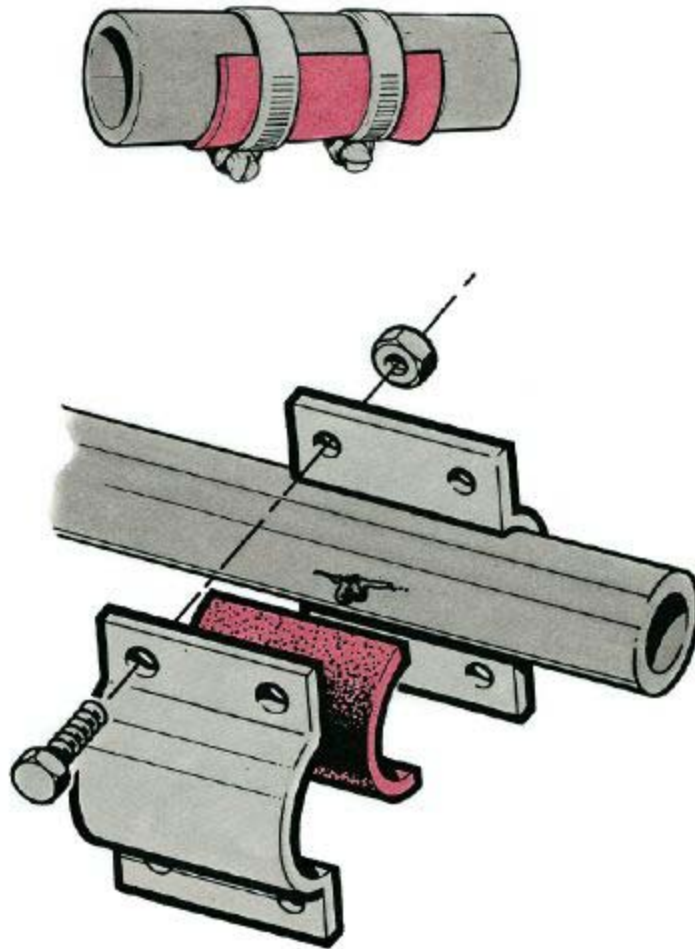
Quando usamos canos de cobre, o novo pedaço deve ser soldado por fusão. É melhor deixar que um encanador faça a maioria dos trabalhos de substituição de canos, mas se você for adepto do "faça você mesmo" considere uma alternativa: o conserto do cano.

### Um guia para problemas em canos

Seja qual for o tipo de problemas ou do vazamento, [clique aqui](#) (em inglês) para um guia solucionador de problemas com canos.

Você encontra kits para conserto de vazamento em lojas de ferragens ou pode fazer um com um pedaço grosso de borracha de uma câmara de ar e uma braçadeira C. Outra possibilidade é usar uma braçadeira do mangote com borracha. Kits industrializados contêm um calço de borracha que é colocada em cima do buraco e placas de metal que pressionam esse calço no buraco. Um jeito rápido e fácil de parar um vazamento.





◆2006 Publications International, Ltd.

Há muitas formas de parar o vazamento de um cano. Para um remendo temporário, use um pedaço grosso de borracha e braçadeiras do mangote (parte superior) ou um calço de borracha e duas placas que se prendam juntas (parte inferior).

Outras formas de parar vazamentos de canos incluem passar fita à prova d'água sobre o furo ou raspar o furo, aplicar pasta epóxi ou inserir um "tampão" no buraco são outras alternativas. Antes de começar a usar a fita à prova d'água, garanta que secou bem o cano antes.

Coloque a fita a uma distância de aproximadamente 5 ou 7,5 cm antes e depois do buraco. Para pequenos vazamentos em canos, use um composto disponível na maioria das lojas de ferragens. Simplesmente raspe o composto em cima do furo para parar o vazamento. Ele pode parar pequenos vazamentos com a água ainda correndo no cano. A pasta epóxi só pode ser aplicada em canos secos e o fornecimento de água precisa ser interrompido.

O problema é que um cano que começa a vaziar num lugar normalmente começa a vaziar em outros lugares também. Você pode consertar um ponto e o cano estourar em outro ponto qualquer. Especialmente nos casos em que o vazamento é resultado da corrosão, provavelmente todo o cano precisará ser substituído. Esse é o trabalho para um encanador profissional.

### **Canos suados**

Às vezes há tanta água gotejando de um cano que você tem certeza de que há um vazamento em algum lugar. Depois de um exame mais detalhado, pode descobrir que não há vazamento e sim suor (ou condensação) no cano.

O suor acontece quando a água que está dentro do cano é muito mais fria do que a umidade do ar ao redor. Durante o verão, o ar normalmente é quente. No inverno, o ar é aquecido pela fornalha. Em qualquer caso, quando está quente, o ar úmido atinge os canos frios, o que forma gotas de água e faz parecer que há um buraco no cano.

Uma forma eficaz de controlar esse problema é isolar os canos. Existem muitos tipos de fitas auto-adesivas grossas para interromper vazamentos, projetadas para aderir facilmente em canos problemáticos.

Antes de colocar a fita, seque bem o cano. Enrole a fita de forma que ela cubra completamente o cano e as ligações. Você não deverá mais ver sinais de suor.

### Canos congelados

Você pode achar que seu encanamento está em perfeita ordem e que há pouca ou nenhuma chance de um cano estourar e inundar sua casa. Entretanto, existe uma situação que você pode não ter considerado: a água que congela durante o inverno num cano desprotegido se expande, e essa expansão pode romper um cano.

Um cano congelado sempre é um inconveniente, mas pode gerar uma situação muito mais séria do que a perda temporária de água. Tomando as devidas precauções, você pode nunca ter que se preocupar em degelar canos congelados, nem consertar um cano que estoura quando a água que está nele se congela.

Segue o que fazer se você encontrar um cano congelado:

**1º passo** - abra a torneira para que o vapor produzido por suas atividades de degelo consiga sair.

**2º passo** - comece a degelar o cano (veja as opções de degelo de canos) pela torneira e vá até a outra extremidade do pedaço congelado do cano. Uma vez derretido o gelo, a água e o vapor sairão pela torneira. Se você começou pelo meio, o vapor produzido pelo gelo derretido pode ficar preso e formar pressão o suficiente para estourar o cano.

**Opções de degelo de canos:** existem várias coisas que você pode fazer para degelar os canos de sua casa. Segue uma lista:

- Provavelmente, a opção mais conhecida e mais segura para degelar canos é a utilização de água quente. Enrole uma toalha grande ou saco de pano de juta no cano para concentrar e manter o calor em contato com ele, coloque um balde embaixo do cano para que a água caia nele e jogue água quente ou fervendo na toalha.
- Outra fonte de calor para degelar canos que faz bem menos bagunça, mas é bem mais perigosa, é uma tocha de propano, equipada com um bocal ampliador das chamas. Você tem de tomar muito cuidado com essa fonte de calor, para evitar danos ou incendiar a parede que está atrás do cano. Um pedaço de material à prova de fogo entre o cano e a parede é uma boa medida preventiva, mas a forma como você usa a tocha é o elemento principal para o degelo seguro neste caso. Movimente a chama para trás e para frente. Nunca a deixe em apenas um ponto por muito tempo. Tenha cuidado especial se você estiver perto de qualquer junta soldada do cano. Passe por elas bem rapidamente; caso contrário, poderão causar vazamentos e você terá problemas de encanamento mais sérios. Cuidado: nunca use tochas ou altas fontes diretas de calor em canos de plástico.

#### De que você precisará

Você precisará destas ferramentas para degelar canos congelados:

- toalhas grandes ou sacos de pano de juta e água quente ou fervendo
- tocha de propano
- lâmpada de calor, secador de cabelos ou ferro elétrico

- Se você quer evitar a bagunça de degelar o cano com água quente e o perigo de fazê-lo com tochas, use a lâmpada de calor ou o secador de cabelos como fontes de calor. Eles funcionam mais devagar, porém são bem mais seguros.

Para degelar canos de esgoto, insira uma mangueira de jardim no cano. Quando você não conseguir mais empurrá-la para frente, é porque provavelmente ela atingiu o gelo. Levante sua extremidade da mangueira e coloque água quente nela por um funil. Desse jeito, a água quente atingirá a área, mas é preciso ter muito cuidado ao usar essa técnica.

Até que o gelo derreta e desça pelo cano, a água quente que você está colocando pode voltar e cair em você. Tenha um balde para colocar a água que voltar e tome cuidado para não se queimar.

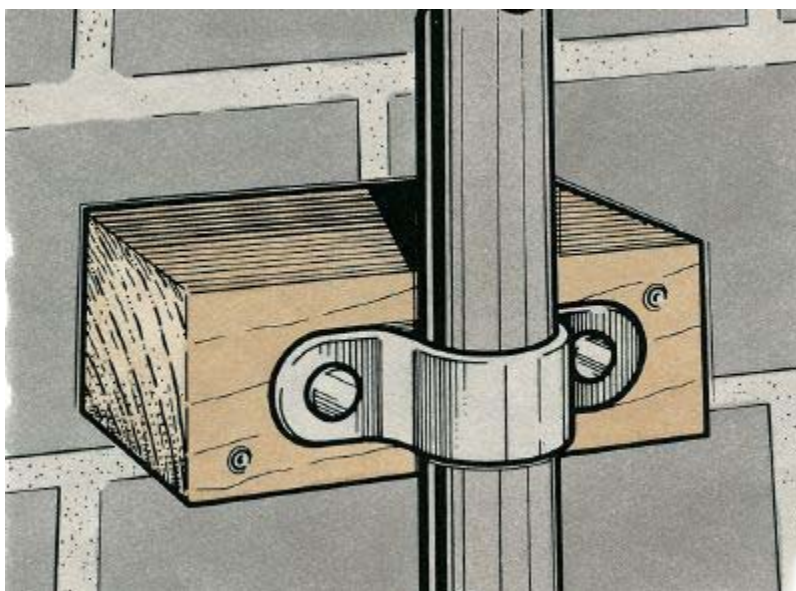
Talvez o problema mais comum com os canos seja o barulho. Na próxima seção, diremos como lidar com canos barulhentos.

### **Como silenciar canos barulhentos**

O som das pancadas nos canos é chamado às vezes de "martelo d'água", mas esse é apenas um dos vários barulhos que um encanamento pode produzir. Se você ouvir o som sempre que ligar a água, os canos provavelmente estão batendo em alguma coisa.

Os canos barulhentos são muito mais fáceis de consertar se você conseguir vê-los. Ligue a água e comece a procurar pelo movimento. Uma vez encontrado o problema, você pode fazer o cano parar de bater em qualquer coisa que estiver ao redor. Mesmo que o cano que se move esteja entre as paredes, você poderá silenciá-lo sem destruir sua casa. Coloque isolamento acolchoado ou de espuma em cada extremidade e onde o cano sai da parede.

Em muitos casos, o cano que se move está com sua correia ou braçadeira U frouxa e batendo na parede contra a qual ele deveria estar protegido. Para eliminar o barulho, corte um pedaço de uma velha mangueira ou um remendo de borracha e coloque-o atrás da faixa ou da braçadeira para preencher o espaço. Canos que batem contra a construção de uma parede podem ser silenciados colocando-se um pedaço de madeira entre o cano e a parede. Pregue o bloco na parede com pregos ou parafusos e coloque o cano no bloco com uma correia.



◆ 2006 Publications International, Ltd.

**Canos que batem contra uma parede podem ser silenciados colocando-se um pedaço de madeira atrás deles, fixando o bloco na parede e o cano na madeira**

Num porão ou num espaço rasteiro, canos de aço galvanizado normalmente são suspensos das vigas por correias perfuradas. Um encanamento grande que esteja suspenso pode se mover nas correias, bater em alguma coisa e ocasionar o barulho. Um bloco de madeira estrategicamente colocado ao longo do encanamento elimina o movimento do cano e o barulho. Se você prender um cano, não o aperte muito, pois ele pode se expandir ou contrair em razão das mudanças de temperatura. Se você colocar um apoio no cano, coloque um amortecedor de borracha entre o cano e o apoio. Você pode utilizar magueiras de jardim, borracha espumada, borracha cortada de câmaras de ar velhas ou até de esponjas de cozinha.

Você pode achar que os canos de fornecimento e os do esgoto que ficam próximos uns dos outros estão batendo um contra o outro e fazendo barulho. Uma solução é soldar os canos juntos. Outra, é colocar um calço de borracha entre eles. Se a vibração e os barulhos forem causados em virtude de a pressão da água estar muito alta, tente diminuir essa pressão.

Se o som acontecer somente quando você abrir a água quente, significa que seu aquecedor d'água está muito alto. O barulho é o ruído do vapor atravessando o encanamento. Abaixar o aquecedor pode silenciar os canos. Um cano que seja muito pequeno ou que tenha ficado entupido com depósitos minerais pode ser um problema. É praticamente impossível limpar canos de fornecimento entupidos e você deve substituir o cano que é muito pequeno se quiser que o barulho pare. Você pode diminuir consideravelmente o nível do som dos canos entupidos envolvendo-os com isolamento.

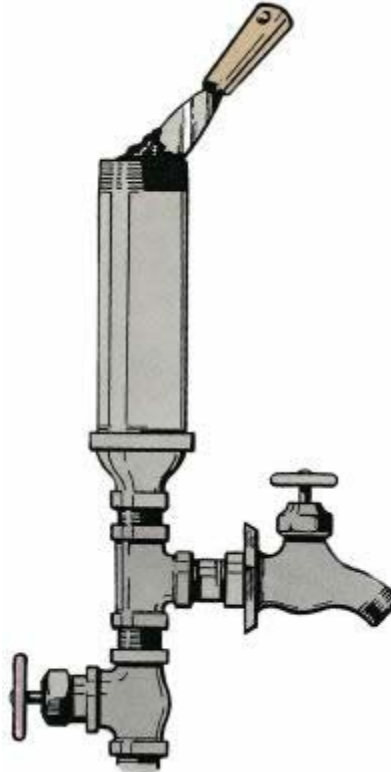
Canos de esgoto raramente fazem barulho, mas podem fazer um ruído de sucção quando a água sai da pia. Esse som significa que uma abertura como o buraco na parte superior da pia do banheiro é limitada, ou talvez não haja abertura no esgoto. Em qualquer dos casos, você tem um sério problema de encanamento nas mãos, porque uma abertura não existente ou que não funciona elimina o selo d'água, permitindo que o gás do esgoto retorne para sua casa. Se possível, coloque uma "cobra de encanador" pela abertura do aparelho ou da abertura do teto para eliminar qualquer entupimento. Se não houver abertura no esgoto, instale um anti-sifão para diminuir o barulho e evitar qualquer problema com o gás do esgoto. Você encontra sifões em lojas de ferragens ou em lojas de suprimentos para encanamento.

### **Parando o "martelo d'água"**

O martelo d'água é um barulho específico de encanamento e não um nome genérico para barulhos em canos. Ele acontece quando você fecha a água de repente e a água que se movimenta rapidamente pelo cano dá uma parada, criando um tipo de onda de choque e barulho de martelo. Encanamentos que estão adequadamente instalados têm câmaras de ar ou amortecedores que comprimem quando acontece a batida da onda de choque, diminuindo o estouro e evitando o efeito martelo. As câmaras, entretanto, podem falhar, porque água sob pressão gradualmente absorve o ar.

Se você nunca teve esse problema e de repente ele começou, provavelmente a câmara de ar de seu encanamento está cheia de água. Você pode solucionar esse problema fechando a água atrás da câmara cheia d'água, abrindo a torneira com problema e permitindo que a água saia. Uma vez que toda a água tenha saído da câmara, o ar a preencherá novamente e o amortecedor estará restaurado. Se a câmara de ar estiver abaixo da construção, você poderá ter de drenar as principais linhas de fornecimento, para permitir que a câmara se encha de ar novamente.

A câmara de ar não irá drenar corretamente se estiver entupida com pedregulhos ou resíduos químicos ou minerais da água. A câmara tem que ser sempre maior do que o cano de fornecimento para evitar o entupimento. Uma vez que a câmara é um pedaço de cano com uma tampa, tudo o que você tem de fazer para limpá-la é remover a tampa e retirar os resíduos.



◆2006 Publications International, Ltd.

**Uma câmara de ar não irá drenar de modo adequado se estiver entupida. Remova sua tampa e retire o que estiver se acumulando dentro dela.**

O que fazer se não houver câmaras de ar em seu encanamento? A pressão do martelo d'água pode eventualmente causar danos como: falhas nas instalações ou explosões de canos. Em virtude de o martelo d'água, normalmente, ser causado pela pressão d'água muito alta, o primeiro passo (se possível) é reduzir a pressão da água. Às vezes isso não é possível porque a redução da pressão pode resultar em apenas gotas d'água na torneira do andar superior da casa se uma das torneiras do piso inferior estiver ligada.

Quando isso for possível, você pode reduzir a pressão instalando uma válvula redutora de pressão na linha de fornecimento que entra na casa. O mesmo resultado é atingido ao se instalar uma válvula esférica na parte superior do cano afetado, mas isso também pode ocasionar uma pressão d'água muito baixa para a utilização das torneiras quando elas forem abertas.

Se a redução da pressão não for possível ou não for eficaz, instale a câmara de ar necessária para evitar o martelo d'água. Se você não tiver espaço para tal instalação sem ter que quebrar uma parede, vá a um encanador e descubra aparelhos que podem substituí-la em áreas com problemas. Muitos desses aparelhos têm uma válvula que facilita a reentrada do ar no sistema.

Da próxima vez que você ouvir barulhos vindo de seu encanamento, tente as soluções descritas neste artigo. O mesmo serve para canos que vazam, suam ou congelam. Se você tentar resolver o problema rapidamente, pode evitar que ele se torne mais sério.

## Como funcionam os vasos sanitários

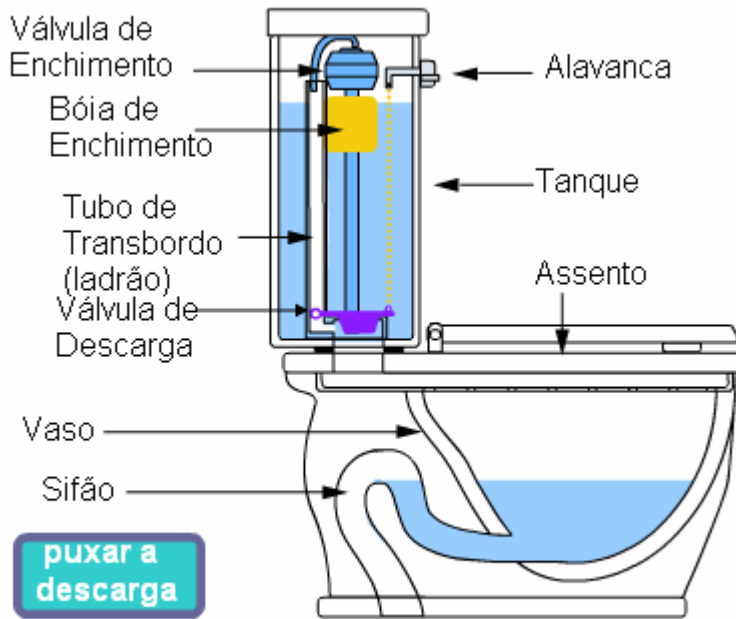


*O vaso. A privada. A latrina. O trono.* Não importa como você chama, é inevitável discutirmos sobre esse aparelho, porque toda casa tem pelo menos um. Mas o mais importante é que vamos falar sobre o vaso sanitário porque ele é uma maravilha da tecnologia, um fascinante sistema movido a água!

Mesmo assim, quando pensamos nele, lembramos só de coisas ruins. Além do que fazemos no vaso, há os germes associados a ele, as más lembranças de banheiros públicos, o fato de termos que limpá-lo. Todos esses detalhes deixaram a imagem do vaso meio... suja. Neste artigo, queremos que você tente deixar de lado seus bloqueios mentais e apenas olhe para o vaso como ele é: uma bela solução para um grande problema. Afinal, os vasos são simplesmente maravilhosos!

### **Partes do vaso sanitário**

Há vários componentes correlacionados que fazem o vaso funcionar:



## Como funciona o vaso sanitário

**Nota: o nível de água em relação à ação do sifão está simplificado nessa animação. Na realidade, o nível de água não permanece constante enquanto ela escorre pelo cano.**

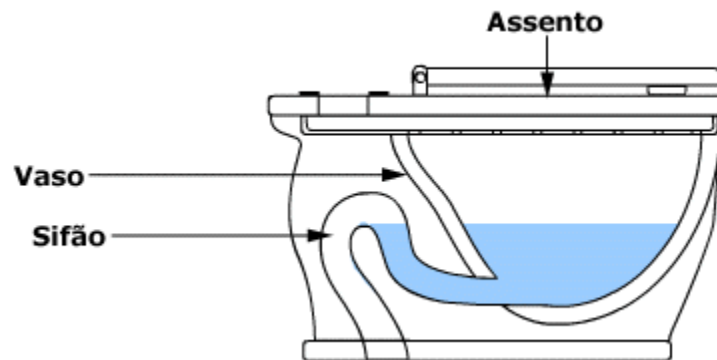
Se você tirar a tampa da caixa de descarga que há atrás de alguns modelos de vaso sanitário, verá todas essas partes. Elas podem parecer um pouco diferentes no seu vaso, mas estão todas aí. Os três sistemas principais que trabalham juntos são:

- O sifão do vaso
- O mecanismo de descarga
- O mecanismo de reenchimento

Vamos conhecer separadamente cada parte antes de revelar completamente os segredos do vaso sanitário.

### Sifão do vaso

Suponha que você tivesse desconectado a caixa de descarga, e só o que sobrou no seu banheiro foi o vaso. Você ainda teria um vaso sanitário. Mesmo não tendo as partes móveis, o vaso resolve os problemas mais importantes. O mecanismo crucial, moldado no vaso, é chamado de **sifão do vaso**, mostrado aqui:



Você vai entender como funciona o sifão fazendo duas experiências em seu banheiro. Primeiro, pegue um copo d'água e despeje no vaso. Você vai ver que não acontece quase nada. O que é mais interessante é que você pode colocar 25 copos (6 litros) de água no vaso, um de cada vez, e nada vai acontecer. Ou seja, não importa quantos copos d'água você despeje lá dentro, o nível de água no vaso nunca sobe! Você pode ver na figura por que isso acontece. Quando você despeja o copo d'água, o nível de água no vaso sobe, mas a água adicional imediatamente escorre pelo sifão e vai para o cano de esgoto.

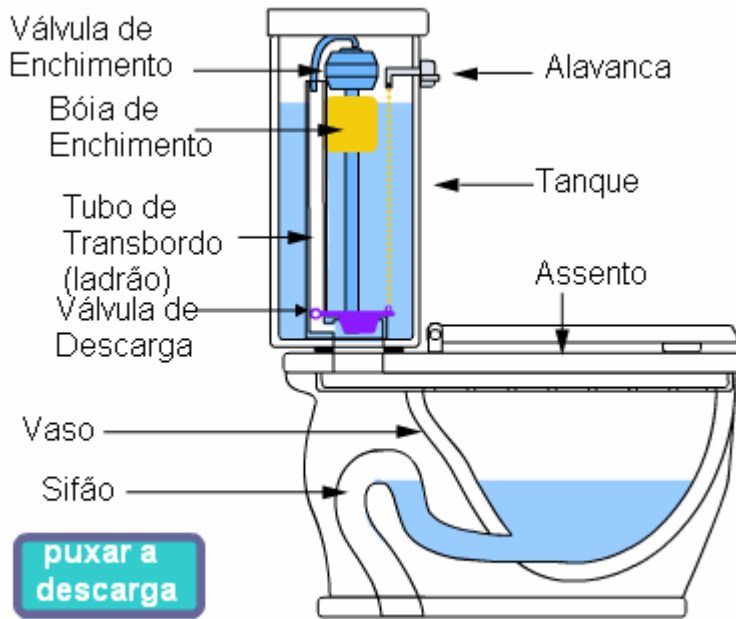
Agora, pegue um balde d'água (aproximadamente 7,5 litros) e derrame de uma só vez no vaso. Você vai descobrir que despejar muita água de uma vez vai fazer com que o vaso " Descarregue". Ou seja, quase toda água será sugada do vaso e você vai ouvir o conhecido som de descarga e tudo que estiver no vaso vai descer pelo cano. O que aconteceu foi o seguinte: você colocou no vaso, rapidamente, água suficiente para preencher o sifão. Assim que o sifão preencheu, o resto aconteceu automaticamente. O sifão sugou a água para fora do vaso e para dentro dos canos de esgoto. À medida que o vaso esvaziava, ar entrou no sifão, produzindo aquele som conhecido e parando o processo de "sifonação".

Você pode ver que, mesmo que alguém corte o fluxo de água do seu banheiro, você ainda vai poder dar descarga: é só usar um balde grande e cheio de água.

### **Mecanismo de descarga**

A função da caixa de descarga é agir como o balde de água descrito na seção anterior. Você tem que colocar água suficiente no vaso, e rapidamente, para ativar o sifão. Se você tentasse fazer isso usando um cano normal, a água não chegaria rápido o suficiente e o sifão não funcionaria. Por isso, a caixa de descarga age como depósito. Ela segura vários litros de água, que levam de 30 a 60 segundos para se acumular. Quando você dá a descarga, toda a água da caixa é despejada no vaso em três segundos, o equivalente a jogar um balde de água.



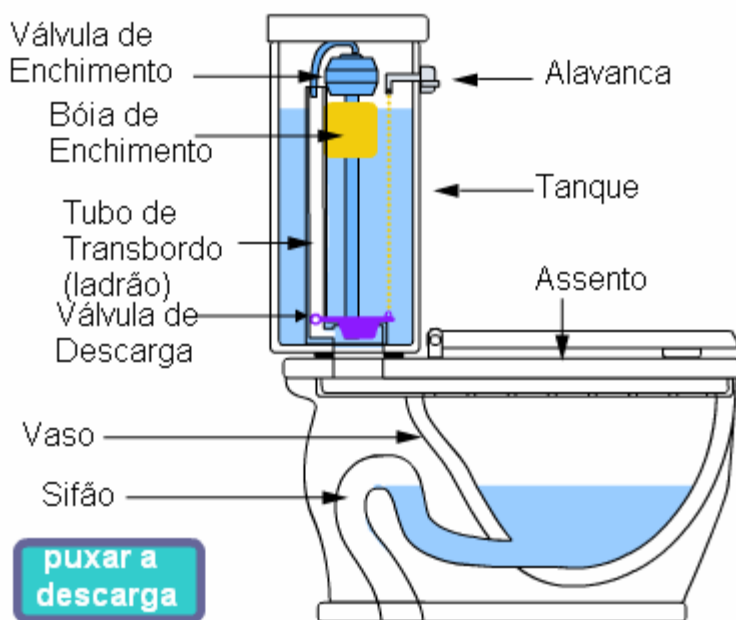


Há uma corrente presa à alavanca de descarga. Quando você empurra a alavanca, ela puxa o cabo que está conectado à válvula de descarga. A corrente levanta a válvula de descarga, que flutua acima da sua posição normal, deixando à mostra o orifício de um dreno que tem aproximadamente de 5 a 8 cm de diâmetro. Destampar esse dreno permite que a água entre no vaso rapidamente. Na maioria dos vasos sanitários, a bacia é moldada para que a água entre pela borda (assento), sendo que na maioria deles a água jorra através de orifícios. Grande parte da água escorre para um buraco maior, no fundo do vaso. Este buraco é conhecido como **cano do sifão**. Ele despeja grande parte da água diretamente no sifão. Como toda água da caixa entra no vaso em três segundos, ela acaba ativando o efeito sifão, e toda água e os dejetos do vaso são sugados para o cano.

### Mecanismo de reenchimento

Então o vaso dará descarga desde que joguemos água suficiente para ativar o sifão. E a função da caixa de descarga e da válvula de descarga é segurar e descarregar cerca de 7,5 litros (2 galões) de água rapidamente no vaso. Quando a caixa estiver vazia, a válvula de descarga se reposiciona no fundo da caixa de descarga, cobrindo o buraco do dreno para que o tanque possa ser reenchido. É função do mecanismo de reenchimento encher a caixa de descarga para que o processo possa ser reiniciado.

Este mecanismo tem uma válvula que aciona e desliga o fluxo de água. A válvula aciona a água quando a **bóia** cai. A bóia cai quando o nível de água da caixa é reduzido. A **válvula de reenchimento** (ou válvula de refil) envia a água para duas direções, como mostrado nessa figura:



Parte da água desce pelo cano de reenchimento e começa a reencher a caixa. O restante passa pelo cano de reenchimento do vaso. Isso faz com que o vaso seja reenchido lentamente. À medida que o nível de água na caixa sobe, a bóia também sobe. Finalmente, a bóia sobe até desligar a válvula. O que aconteceria se a bóia não subisse, ou a válvula estivesse estragada e nunca parasse de fluir água? Teoricamente, a caixa de descarga transbordaria e alagaria o banheiro. Mas o tubo de transbordo (ladrão) existe para evitar que isso aconteça, direcionando a água em excesso para o vaso.

## Como funciona o sistema de tratamento de esgoto

No Brasil, apenas 49% do esgoto produzido é coletado por meio de rede. Destes, somente 10% do esgoto é tratado. As regiões metropolitanas e grandes cidades possuem extensos volumes de esgoto que é despejado sem tratamento nos rios e mares, desta forma, o resultado é a poluição das águas. A solução é a implantação de uma estação de tratamento de esgoto que remova os principais poluentes presentes nas águas residuárias para que não afetem a **qualidade da água**.

Um dos grandes projetos de incentivo de implantação de tratamento de **esgotos**, tem como finalidade a redução dos níveis de poluição dos recursos hídricos no país, foi criado em março de 2001, pela ANA (Agência Nacional de Águas). Esse programa chama-se [PRODES \(Programa Despoluição de Bacias Hidrográficas\)](#), e tem como objetivo a redução de poluição

por esgotos domésticos lançados sem tratamento nas bacias hidrográficas brasileiras, visando à melhoria da qualidade das águas.

Nesse artigo, veremos um dos funcionamentos internos dos sistemas de esgoto, de modo que você possa entender como eles suportam bilhões de litros de água de esgoto que o mundo produz todo dia.

## Por que precisamos de um sistema de tratamento de esgoto?

Toda vez que você aperta a descarga ou lava alguma coisa na pia, você produz **esgoto** (também conhecido como **dejetos**). Uma pergunta que muitas pessoas podem fazer é: "por que simplesmente não despejamos o esgoto na terra, em casa ou em um rio mais próximo?". Existem três coisas importantes sobre o esgoto que farão com que você não queira jogá-lo no meio ambiente:

- **Tem mau cheiro:** se jogá-lo diretamente no ambiente, rapidamente o deixará com mau cheiro;
- **Contém bactérias nocivas:** o lixo humano contém naturalmente **bactérias de coliformes** (por exemplo, *E. coli*) e outras bactérias que podem causar doenças. Uma vez que a água é infectada por essas bactérias, ela se torna um risco à saúde;
- **Ela contém sólidos suspensos e produtos químicos que afetam o ambiente,** por exemplo:
  - o esgoto contém nitrogênio e fósforo que, sendo fertilizantes, favorecem o crescimento de algas; o crescimento excessivo das algas pode impedir a penetração da luz do sol e sujar a água;
  - o esgoto contém material orgânico que as bactérias no ambiente começarão a decompor; fazendo isso, essas bactérias consomem oxigênio da água; a falta de oxigênio mata os peixes;
  - os sólidos suspensos no esgoto tornam a água escura e podem afetar a capacidade de respiração e visão de muitos peixes;

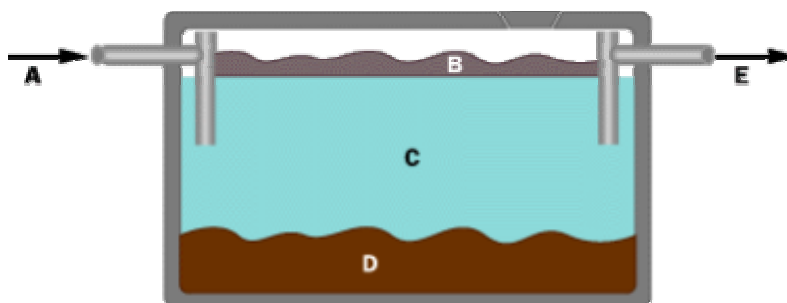
O crescimento das algas, a redução do oxigênio e a escuridão destroem a capacidade de um rio ou lago de manter a subsistência de animais selvagens, e todos os peixes, rãs e outras formas de vida morrem rapidamente.

Ninguém quer morar em um lugar que tem mau cheiro, bactérias fatais e que não suporta vida aquática. É por esse motivo que as comunidades constroem estações de tratamento de esgoto e impõem leis contra a liberação de esgoto bruto no ambiente.

### Tratamento privado: a fossa séptica

Em áreas rurais, onde as casas ficam tão distantes umas das outras que a colocação de um sistema de esgoto é muito cara, as próprias pessoas instalam estações particulares de tratamento de esgoto. Elas são chamadas de **fossas sépticas**.

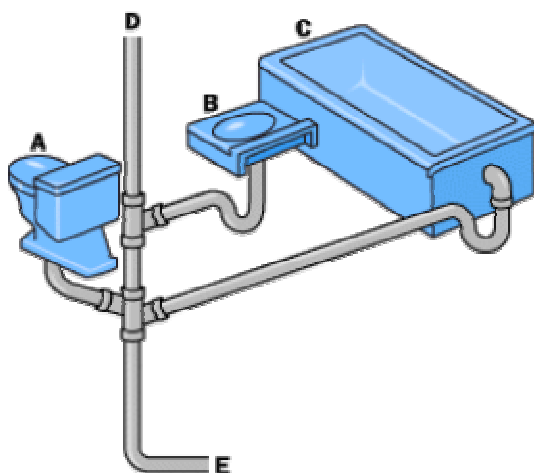
Uma fossa séptica é simplesmente um grande tanque de concreto ou aço enterrado no quintal ou em algum outro ponto do terreno. O tanque pode conter 4.000 litros de água. Os dejetos entram no tanque por uma extremidade e saem pela outra. O tanque assemelha-se a esse, em seção transversal:



**A - Entrada de Dejeito**  
**B - Camada de espuma**  
**C - Água**  
**D - Camada de lodo**  
**E - Saída para o campo de drenagem**

Nessa figura, você pode ver três camadas: tudo que flutua sobre a superfície e forma uma camada conhecida como **camada de espuma**. Tudo que for mais pesado que a água desce e forma a **camada de lodo**. No meio está a camada de água límpida. Este corpo de água contém bactérias e produtos químicos, como nitrogênio e fósforo, que agem como fertilizantes, mas não possui material sólido.

Os dejetos entram no tanque séptico a partir dos tubos de esgoto da casa, como mostra a figura:

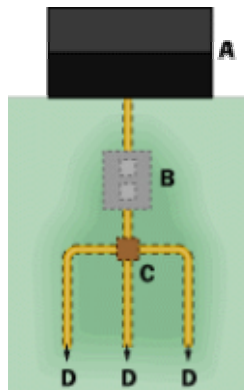


**A - Vaso sanitário**  
**B - Pia**  
**C - Banheira**  
**D - Tubo de ventilação**  
**E - Saída para a fossa séptica**

Uma fossa séptica naturalmente produz gases (causados por bactérias que decompõem o material orgânico nos dejetos) que têm mau cheiro. As pias possuem tubos recurvados chamados de **sifões**, que se conservam cheios de água na curvatura inferior e impedem o retorno dos gases. Os gases passam por um tubo de ventilação - se você observar a cobertura de alguns edifícios, verá um ou mais tubos de ventilação aparecendo.

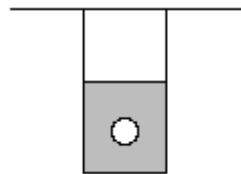
À medida que a nova água entra no tanque, a água que já havia é escoada. Essa água sai do tanque séptico em direção a um **campo de drenagem**. Um campo de drenagem é feito de

tubos perfurados enterrados em valas cheias de cascalhos. O diagrama a seguir mostra de cima uma casa, um tanque séptico, uma caixa de distribuição e um campo de drenagem:



A - Casa  
B - Fossa séptica  
C - Caixa de distribuição  
D - Campo de Drenagem

Um tubo típico do campo de drenagem possui 10 cm de diâmetro e fica enterrado em uma vala com aproximadamente 1,5 m de profundidade e 0,6 m de largura. O cascalho preenche o fundo da vala, de 0,6 m a 0,9 m, e o lodo cobre o cascalho, como mostra a figura:



A água é lentamente absorvida e filtrada pela terra no campo de drenagem. O tamanho do campo de drenagem é determinado conforme a quantidade de água absorvida pela terra. Em locais onde a terra é argilosa, que absorve a água lentamente, o campo de drenagem tem que ser muito grande.

Um tanque séptico normalmente é movido apenas à gravidade. A água sai da casa para o tanque e vai do tanque para o campo de drenagem. É um **sistema completamente passivo**.

Você pode ter ouvido que a grama está sempre mais verde em cima do tanque séptico. Na verdade, é o campo de drenagem, e a grama realmente fica mais verde - ela se beneficia da umidade e dos nutrientes do campo de drenagem.

## Como consertar encanamentos

### Como desentupir o encanamento

Há vários problemas de encanamento que precisam de reparo imediato, sendo que o principal deles são os entupimentos. Todo mundo sabe a inconveniência e a bagunça que acompanham um encanamento parcialmente obstruído e, mesmo assim, muitas pessoas esperam o cano

entupir completamente antes de tomar uma atitude. Algumas vezes um entupimento pode ser corrigido com uma solução caseira bem simples.

Se o encanamento está moderadamente entupido, experimente esse produto caseiro: coloque 1/2 xícara de soda cáustica no encanamento e, em seguida, 1/2 xícara de vinagre. Tenha cuidado, pois os dois ingredientes interagem produzindo espuma e fumaça, por isso é bom deixar a tampa meio frouxa. Deixe o preparo agir por cerca de três horas antes que água possa correr por lá.

Agora, se você souber que o encanamento está parcialmente entupido por causa de gordura, experimente o seguinte: coloque 1/2 xícara de sal e 1/2 xícara de soda cáustica seguidos por uma chaleira de água quente. Deixe passar a noite assim.

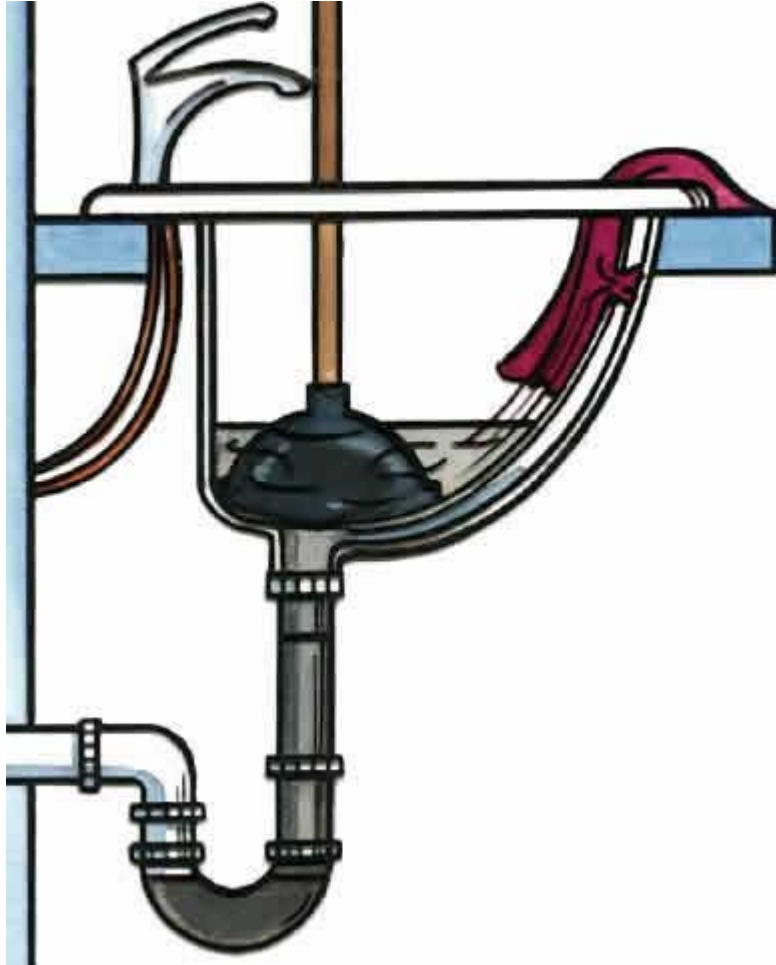
Caso esses preparos caseiros não funcionem, experimente os passos a seguir:

**1ª etapa.** Cubra a saída de excesso de água do lavatório ou da banheira com panos molhados. A maioria das pias de cozinha não tem uma saída para excesso de água, mas se estiver em uma pia que fica lado a lado com outra, tampe o ralo da outra com panos molhados. Em casas com dois banheiros em quartos lado a lado, com um banheiro de costas para o outro, ambos podem estar conectados ao mesmo encanamento. Nesses casos, é necessário bloquear a outra pia tanto no ralo como na saída de excesso. Chuveiros dificilmente têm essas saídas de excesso, mas as banheiras sempre têm. Cubra todos eles com panos molhados para o desentupimento funcionar corretamente.

### Do que você vai precisar

Aqui está o que você vai precisar ter à mão na hora de desentupir um encanamento:

- panos molhados
- desentupidor
- vaselina
- produtos para desentupir
- mangueira de desentupimento
- balde
- arame de cabide
- escova de cerdas duras

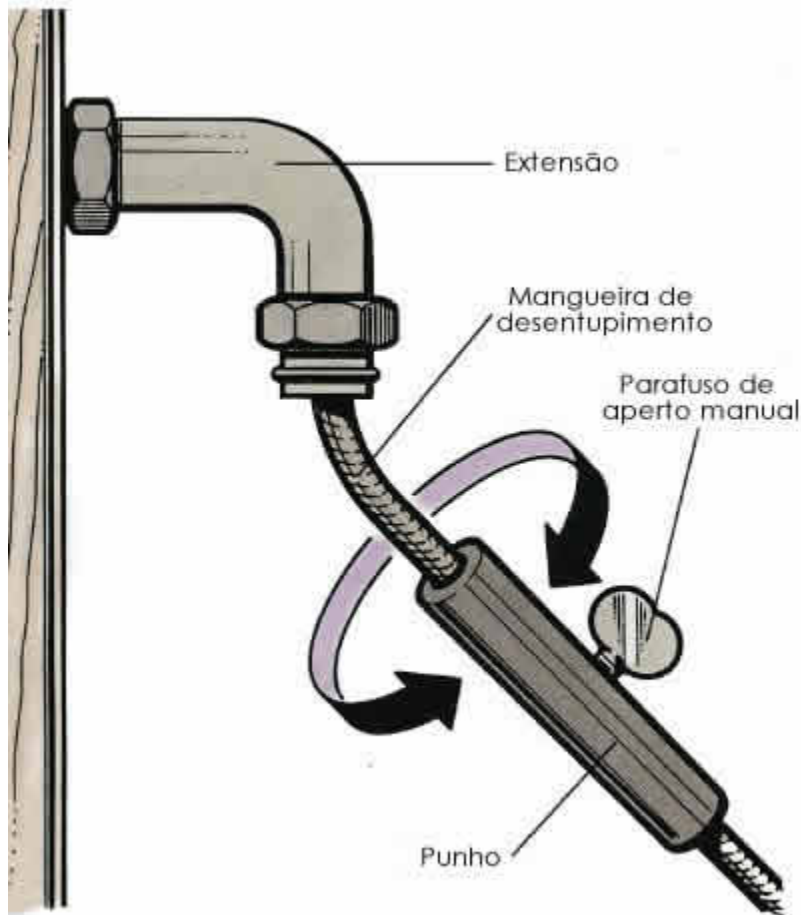


2006 Publications International, Ltd.

**Para desentupir o ralo de uma pia, cubra a parte de borracha do desentupidor com água e tape a abertura de ar com panos molhados**

**2ª etapa.** Encha a pia com água suficiente para cobrir a parte de borracha do desentupidor. Passe uma camada de vaselina no bocal de desentupidor (para maior aderência). Deslize o desentupidor até a abertura do ralo e faça movimentos rápidos para cima e para baixo. Se você sentir a água subindo e descendo pelo ralo é porque está fazendo certo. É essa pressão de água para frente e para trás que pode eventualmente criar a força para deslocar o que estiver bloqueando o encanamento. Após ter repetido o movimento umas dez vezes e com bastante força, retire o desentupidor rapidamente. Provavelmente, a água irá escorrer pelo ralo. Mas, se não funcionar, repita a operação mais umas duas ou três vezes antes de tentar outro método.

**3ª etapa.** Se o desentupidor não funcionar, talvez seja hora de usar algum produto químico. No entanto, para encanamentos completamente bloqueados, é melhor não usar esses produtos, já que eles contêm agentes cáusticos que podem danificar algumas peças. Em vez deles, use uma mangueira de desentupir. Para usá-la, retire a tampa do ralo e insira a mangueira dentro da abertura. Conforme você coloca a mangueira dentro do encanamento, gire a alça um pouco, soltando e apertando o botão dela enquanto aprofunda a mangueira. Caso a mangueira esbarre em algo, puxe e empurre-a um pouco conforme gira a alça. Depois continue a girar a alça enquanto puxa a mangueira de volta vagarosamente.



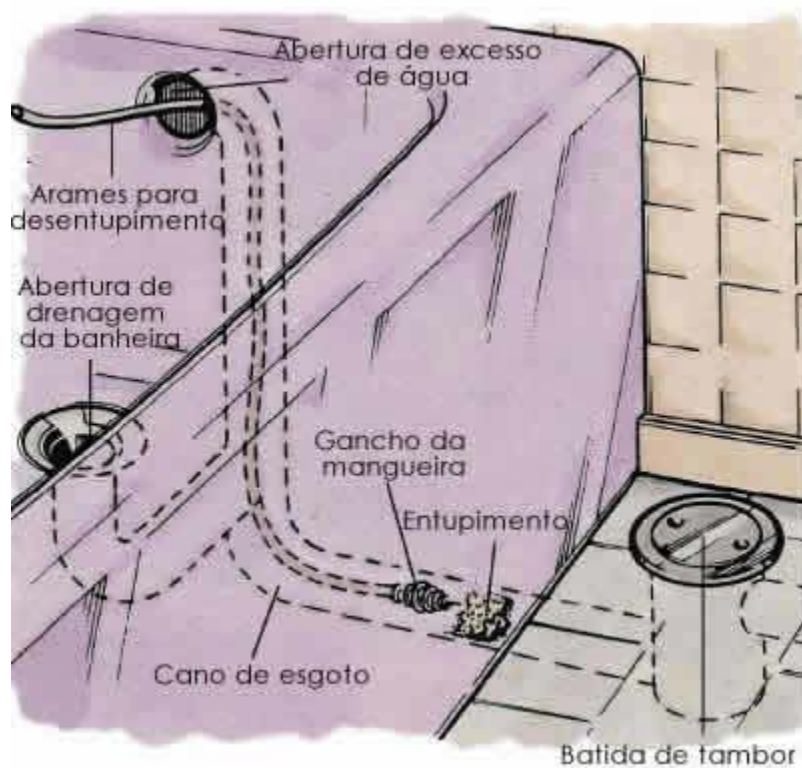
2006 Publications International, Ltd.

**Se o entupimento não estiver no sifão, insira a mangueira na extensão do encanamento que entra na parede e vá empurrando a mangueira para dentro do encanamento**

**4ª etapa.** Se a mangueira não desentupir o encanamento, remova uma parte dos canos debaixo da pia, deixando a água do sifão cair em um balde. Use um arame de cabide em forma de gancho para tentar alcançar o entupimento. Se isso não funcionar, use a mangueira de desentupir. Vá enfiando a mangueira em direção à pia e ao cano de escoamento para remover o que está bloqueando a passagem de água.

**5ª etapa.** Se o sifão não tiver uma tampa de saída, remova-o inteiro. A próxima seção fornece instruções completas sobre como retirar e colocar um sifão. Após ter retirado o sifão, limpe-o com arame de cabide e depois use uma escova dura com água quente e sabão. Coloque o sifão de volta. Se o entupimento não estava no sifão, insira uma mangueira na extensão do encanamento que entra na parede e continue a empurrá-la até que você atinja o bloqueio (você talvez não consiga, se o entupimento estiver na área do encanamento principal).





2006 Publications International, Ltd.

Um entupimento perto do ralo da banheira pode ser desobstruído de várias maneiras: a abertura de excesso de água (olhe na figura), o ralo da banheira ou sifão. Comece pelo ralo. Se não for possível remover a obstrução por aí, vá para a abertura de excesso e depois para o sifão.

**6ª etapa.** Se o encanamento da banheira estiver entupido e o desentupidor não resolver o problema, use a mangueira no ralo. Se isso também não funcionar, retire a tampa da abertura de excesso de água e insira a mangueira lá.

### Desentupindo ralos no chão e bloqueios no encanamento principal

Quando um ralo no chão, como os que temos em porões e chuveiros, estiver entupido, uma mangueira de jardim deve ajudar bastante, especialmente se o entupimento não estiver próximo à sua abertura. Ligue a mangueira em uma torneira, enfie a mangueira no ralo o máximo que puder e coloque panos molhados ao redor da mangueira na abertura do ralo. Depois, abra bastante a torneira e deixe a água fluir por um tempo.

#### Como impedir que o encanamento entupa

Dá para deixar seu encanamento desentupido e sem odores usando os preparados caseiros uma vez por semana. Combine uma xícara de soda cáustica, uma xícara de sal e 1/4 de uma xícara de molho tártaro. Misture os ingredientes e coloque tudo em uma jarra limpa e coberta. Coloque 1/4 de uma xícara da

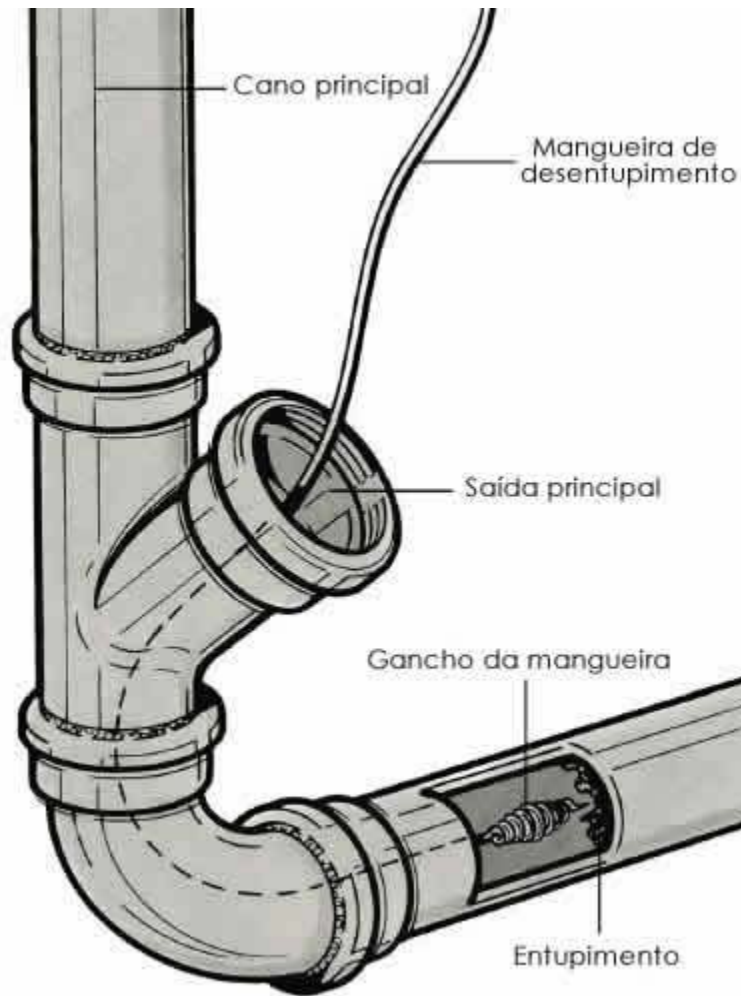
Se achar que o entupimento está no encanamento principal, localize a saída dele. Ela costuma ter o formato de Y e fica perto do cano principal ou no local em que o encanamento sai do prédio. Coloque um recipiente grande embaixo da saída e coloque vários panos e papéis ao redor do local para absorver o excesso de água.

Com o uso de uma chave de tubos, desaperte lentamente a tampa da saída na direção anti-horária, tentando controlar o fluxo de água que sai. Assim que o fluxo tiver parado e que você tenha limpado todo o excesso de água do chão, insira a mangueira para remover fragmentos que estiverem lá, dentro do encanamento.

Se você ainda não tiver conseguido localizar o entupimento, procure no sifão da casa. Trata-se de um cano em forma de U instalado embaixo da casa. Para localizá-lo, encontre duas tampas de saída adjacentes no chão, caso o encanamento principal passe por baixo do assoalho. Mais uma vez, coloque papéis e pedaços de pano ao redor do local antes de abrir a saída mais próxima do esgoto.

Se o entupimento estiver neste sifão ou entre o sifão e a saída do encanamento principal, você vai conseguir resolver o problema. Mas se a água começar a sair do sifão enquanto você o solta, verifique rapidamente todo o sifão com uma mangueira. Se conseguir desentupir de forma rápida, vá em frente. Caso não consiga, coloque a tampa do sifão de volta e chame um profissional para fazer o serviço.

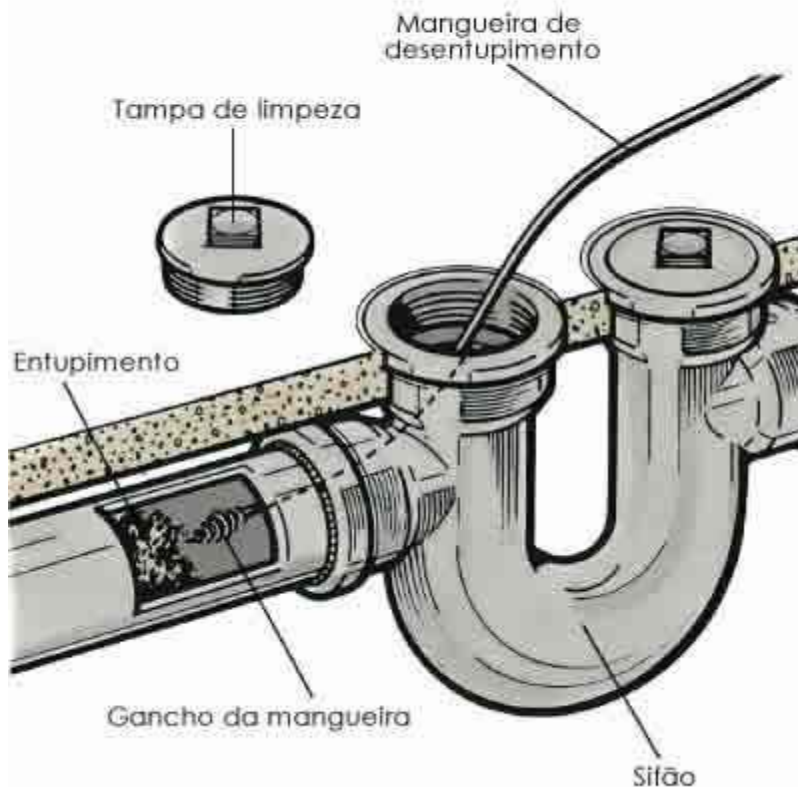
mistura dentro do ralo e adicione uma xícara de água fervente imediatamente. Aguarde dez segundos e então jogue água fria por cima ou dê descarga. Jogar uma grande quantidade de água fervente uma vez por semana também funciona muito bem.



2006 Publications International, Ltd.

**Um entupimento no encanamento principal pode ser desentupido pela saída principal, que é um cano em forma de Y próximo ao encanamento principal ou no local em que o encanamento sai do prédio**

Há um tipo de entupimento que não pode ser resolvido com um desentupidor ou com uma mangueira: quando o encanamento principal está fora da casa ou quando um encanamento no solo foi bloqueado por raízes de árvore que se infiltraram nas junções de canos. A melhor solução neste caso é uma mangueira elétrica ou um esquadrinhador elétrico, que é inserido no cano e corta as raízes enquanto se move. É possível alugar uma mangueira elétrica em uma loja de ferramentas. Enfie a mangueira na saída mais próxima ao entupimento e, quando a ponta do equipamento bater nas raízes, vai sentir um puxão no cabo. Continue enfiando a mangueira lentamente até sentir que ela consegue passar e repita o processo.



2006 Publications International, Ltd.

O sifão principal tem o formato de U e fica embaixo da casa. Para localizá-lo, encontre duas saídas adjacentes no chão do porão. Para alcançar um entupimento entre o sifão e a saída principal, remova a tampa mais próxima à saída principal.

Remova o cabo lentamente e deixe a água correr de uma mangueira, pelo cano, para limpar os restos das raízes. Antes de devolver a mangueira elétrica, coloque a tampa da saída de volta e dê descarga em algum banheiro várias vezes. Quando tiver certeza de que o encanamento não tem mais raízes, limpe a mangueira.

Como mencionamos, o sifão é uma parte integrante do seu encanamento. Por isso, na próxima seção, vamos mostrar como trocar um sifão.

## Como trocar um sifão

Diretamente abaixo de todos os ralos de pias de cozinha e lavatórios de banheiro há um sifão, que é vital não somente para o funcionamento correto do sistema de drenagem da sua casa, como também para a sua saúde e segurança. Cada sifão contém e mantém um tampão de água em sua parte curvada, que impede a entrada de gases perigosos vindos do esgoto. Se houver um vazamento no sifão, essa barreira de água desaparece e cria uma situação de risco. É por isso que todos os sifões devem ser cuidados e mantidos em bom estado. É fácil perceber entupimentos parciais ou totais porque o fluxo de saída da água fica mais lento ou pára. Então, é

necessário desentupir o sifão para resolver o problema. Já um vazamento pode demorar um pouco mais para ser detectado e, por isso, recomendamos verificar seus sifões constantemente e consertá-los sempre que algo parecer errado.

As montagens de sifões têm muitas partes. O pequeno pedaço de cano que fica logo abaixo do ralo é chamado de saída. A área curvada de cano que se conecta à saída é o sifão. O sifão pode ser simples ou pode ter duas partes. Já o pedaço de cano, que se encaixa na saída do sifão e entra na parede ou no chão é a extensão do ralo. Todas essas partes podem ser feitas de um metal fino, que está sujeito à corrosão, falha na vedação e danos mecânicos, ou até de perfurações feitas com a mangueira de desentupimento. Qualquer que seja o motivo do problema, o sifão deve ser consertado imediatamente.

### Do que você vai precisar

Aqui estão as ferramentas necessárias na hora de trocar um sifão:

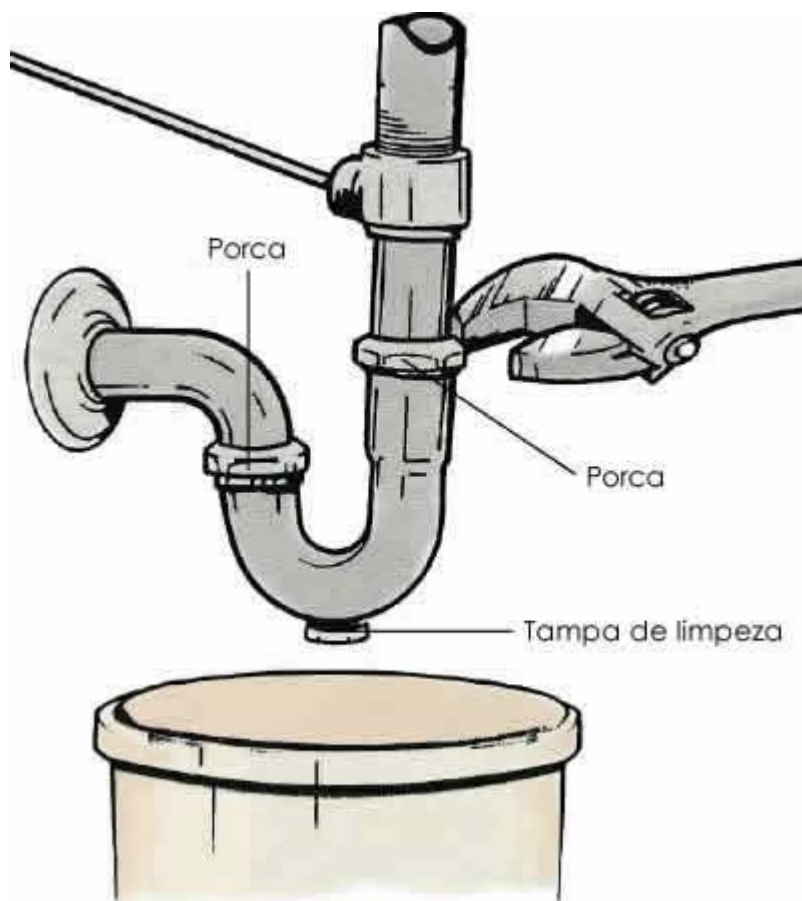
- chave inglesa
- balde
- chave de fenda
- um novo sifão ou outras peças
- fita

Às vezes o problema é algo simples, como quando os parafusos que prendem todo o conjunto do sifão estão frouxos. Nesse caso, basta apertá-los para resolver o problema. No entanto, se o metal realmente foi corroído, os parafusos estão danificados ou ocorreu qualquer outro tipo de dano, a única solução é trocar o sifão. Em uma loja de equipamentos hidráulicos, é possível encontrar peças para sifões de todos os tamanhos. Os sifões de latão fino cromado são muito populares, especialmente em locais onde a aparência é importante. Mas os sifões de plástico polipropileno, notáveis por sua aspereza e longevidade, vão durar mais do que todos os outros tipos. Também são usados sifões de plástico ABS, mas eles se deformam e, eventualmente, criam problemas quando têm que receber a passagem freqüente de água fervente e de produtos químicos cáusticos. Além disso, talvez eles não sejam permitidos pela legislação local de encanamento. Peça recomendações ao vendedor de materiais hidráulicos.

Qualquer que seja o material, normalmente há dois diâmetros de sifão: 38 mm para pias de cozinha e 32 mm para lavatórios. Leve o sifão antigo com você ao comprar um novo e, se possível, leve também a saída e a extensão. Na maioria dos casos, trocar um sifão é bem simples. Aqui estão as instruções:

**1ª etapa.** Se o sifão tiver uma tampa de saída na base da seção curvada, retire a tampa com uma chave inglesa e deixe toda a água cair em um balde. Se não tiver, desparafuse porcas e retire-as.

**2ª etapa.** Se o sifão for do tipo rotação, a seção curvada vai se soltar. Porém, é importante que ele esteja virado para cima enquanto o remove e que você jogue sua água fora após estar solto. Se o sifão for fixo e não girar, remova as porcas. Enfie a saída para dentro do sifão e gire-o no sentido horário até que você possa retirar a água dele. Retire a saída e solte o sifão da extensão.



2006 Publications International, Ltd.

Para retirar o sifão, solte as porcas com uma chave inglesa e remova-as

**3ª etapa.** Compre um sifão com o diâmetro de que precisa, ou qualquer outra parte que seja necessária. Um sifão rotatório é o mais fácil de se trabalhar porque é simples de ser ajustado para outras instalações no futuro. Outra coisa bastante útil é uma tampa de saída, pois permite que você limpe o sifão sem ter que retirá-lo.

**4ª etapa.** Troque as peças na ordem certa, certificando-se de que tudo está em seu lugar correto e bem vedado. Primeiro coloque as partes no local e aperte levemente as porcas. Então alinhe os canos e aperte as porcas, mas sem exagero. Não costuma ser necessário utilizar uma fita de vedação, mas não há problemas se você usar uma.

**5ª etapa.** Deixe água correr pelo novo sifão imediatamente para ver se há vazamentos e para enchê-lo de água e criar a barreira contra os gases do esgoto.

Lembre-se: não importa o tipo de conserto no sistema de drenagem, resolva tudo o mais rápido possível. Senão, pode acabar com um grande problema em suas mãos (e no seu chão também).

## Como consertar torneiras

## Como consertar uma torneira com vazamento

As torneiras são parte essencial de uma casa. Assim, manter suas torneiras em boas condições de funcionamento é de grande importância. Algumas vezes você vai precisar trocar a torneira para resolver o problema. Neste artigo, mostraremos como fazer consertos básicos do sistema de torneiras de sua casa, incluindo os chuveirinhos de mão. Vamos começar pelas torneiras com vazamento.

### Conserto de uma torneira com vazamento

Uma torneira pingando é o problema mais comum e também o mais fácil de resolver, ainda que muitas pessoas o ignorem e deixem a torneira pingando por muito tempo. Um gotejamento contínuo pode desperdiçar R\$ 50 em água em curto prazo. Multiplique esse valor pelo número de torneiras pingando em sua casa e poderá calcular quanto está indo literalmente pelo ralo. O desperdício de uma torneira de água quente pingando é ainda maior porque você está pagando pelo aquecimento da água antes de ela ir pelo ralo.

Lembre-se de que o fornecimento de água entra em sua casa sob pressão, portanto é necessário que haja uma vedação à prova de água retendo a água que entra quando o manípulo da torneira está na posição fechada. Essa vedação geralmente é criada por uma arruela flexível pressionada firmemente contra a sede da torneira. Obviamente, quando a vedação ou a sede não funcionam corretamente, um pouco de água pode vazar e pingar pela torneira. Para deter o gotejamento, tudo que você tem que fazer geralmente é substituir ou reparar a sede.

A primeira coisa a fazer quando consertar o gotejamento de uma torneira é interromper o fornecimento de água. Você deve interromper o fornecimento de água em um registro nas proximidades. Entretanto, se sua casa não estiver equipada com registros para acessórios fixos individuais, poderá ter que ir até o registro principal e suspender o fornecimento para toda casa. A seguir você encontra várias maneiras de resolver os problemas de gotejamento em torneiras.

**Torneiras tipo compressão:** não importa, se ela possui manípulos independentes para água quente e fria ou apenas um para ambas, ela funciona de acordo com certos princípios básicos.

Aqui está como desmontar uma torneira do tipo compressão e deter um gotejamento:

**etapa 1:** interrompa o fornecimento de água e remova o manípulo da torneira, soltando o pequeno parafuso na parte superior ou na parte de trás do manípulo. Alguns parafusos estão ocultos por uma tampa metálica ou plástica de encaixe ou parafusada. Assim que remover a tampa, verá o parafuso instalado na parte superior do manípulo. Se necessário, use óleo penetrante, como WD-40, para ajudar a afrouxá-lo;

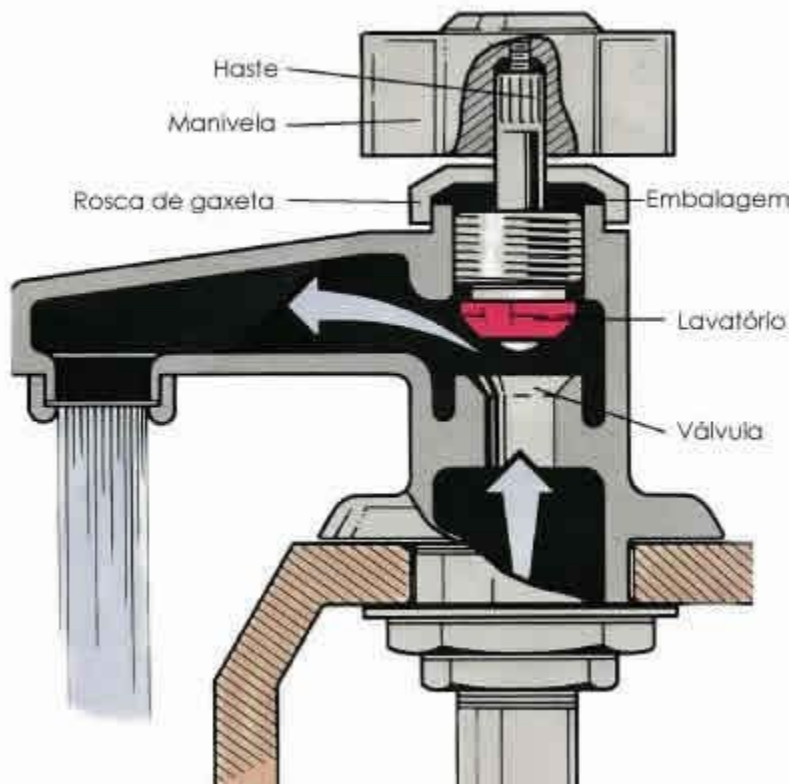
#### O que você precisará

Use estas ferramentas em uma torneira do tipo compressão:

- chave de fenda
- óleo penetrante
- alicate tipo bomba d'água ou chave ajustável
- vedações de reposição

**etapa 2:** remova o manípulo e observe o conjunto da torneira. Remova a porca da gaxeta com um alicate ou chave ajustável de bom tamanho, com cuidado para não deixar marcas no metal. Torça a haste ou fuso girando-o na mesma direção que faria para abrir a torneira;

**etapa 3:** remova o parafuso que prende a vedação. Se necessário, use óleo penetrante para soltar o parafuso. Examine o parafuso e a haste, e substitua-os se estiverem danificados.



2006 Publications International, Ltd.

**Torneira de haste tipo compressão é fechada por uma arruela de vedação quando o manípulo é girado**

**etapa 4:** substitua a vedação antiga por uma nova. As arruelas de vedação poderão deter quase todo o vazamento. Observe também se o formato da arruela antiga é chanfrado ou plano e substitua-a por outra. As vedações projetadas somente para água fria se expandem bastante quando se aquecem, fechando a abertura e diminuindo a vazão de água quente. Algumas vedações funcionarão para ambas, mas você deve se assegurar de comprar as peças de reposição exatas;

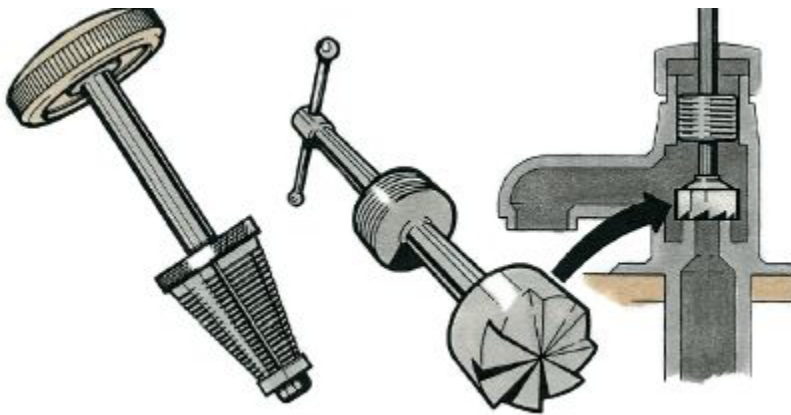
**etapa 5:** encaixe a nova arruela de vedação na haste e reinstale o conjunto na torneira. Gire a haste no sentido horário. Com a haste no local instale novamente a porca da gaxeta. Tome cuidado para não marcar o metal com a ferramenta;

**etapa 6:** reinstale o manípulo e coloque novamente a tampa do parafuso. Libere o fornecimento de água e verifique se os vazamentos continuam.

**Sedes de válvula de torneiras:** se uma torneira ainda continuar a pingar depois que você tiver trocado a vedação, pode haver algo errado com a sede da válvula da torneira. Uma arruela de vedação defeituosa pode ter permitido que a haste metálica raspasse na sede da válvula, deixando-a irregular, ou produtos químicos na água podem ter acumulado resíduos que impedem a vedação completa.

O que fazer para consertar uma sede de torneira danificada? Obviamente, você pode trocar a torneira. Outra opção é substituir a sede. A remoção da sede antiga é bastante simples se você tiver a ferramenta certa, chamada de chave de sede. Introduza essa chave na sede e gire-a no sentido anti-horário. Assim que remover a antiga sede, assegure-se que a sede de reposição comprada seja idêntica. Se for impossível remover a sede da válvula, introduza uma luva na sede que se encaixe no lugar da antiga e proporcione uma vedação apropriada.





2006 Publications International, Ltd.

### Dois tipos de fresas de sede, ou retificadores, para recondicionar uma sede de válvula desgastada

Outra opção é usar uma fresa de sede de válvula, ou retificador, que é uma ferramenta barata que recondicionará a sede desgastada. Tome cuidado para não usar excessivamente essa ferramenta nem com muita força, porque a sede é feita de metal mole que pode ser removido com facilidade.

Para usar um retificador, remova a haste da torneira, introduza a fresa até a sede da válvula no corpo da torneira. Aplicando uma pressão moderada, gire a ferramenta no sentido horário algumas vezes. Em seguida, limpe a sede da válvula com um pano para remover os cavacos metálicos.

**Gaxeta da torneira:** um gotejamento ocorre quando a torneira está fechada e um vazamento quando a água está correndo. Caso você veja a água saindo ao redor do manípulo, você tem um vazamento da torneira. A primeira coisa a fazer é se assegurar que a porca da gaxeta da torneira está apertada, mas tome cuidado para não arranhar a porca com o alicate ou chave ajustável.

Se você acha que uma porca frouxa não é a causa do vazamento, deverá substituir a gaxeta. A gaxeta da torneira pode ser um pedaço maciço consistindo de um ou mais anéis de vedação ou pode lembrar corda ou barbante enrolado em volta da haste debaixo da porca da gaxeta.

Para substituir a gaxeta da torneira, faça o seguinte:

**etapa 1:** interrompa o fornecimento de água e remova o manípulo da torneira;

**etapa 2:** solte a porca da gaxeta e remova a porca e a gaxeta antiga da haste da torneira;

**etapa 3:** instale a nova gaxeta. Caso você utilize o material de gaxeta parecido com barbante, enrole algumas voltas ao redor da haste. A gaxeta que lembra um barbante macio é enrolado ao redor da haste somente uma vez.

Antes de finalizar a montagem da torneira, espalhe uma fina camada de vaselina na rosca da porca da gaxeta.

#### O que você precisará

Aqui estão as ferramentas que você precisará para substituir a gaxeta da torneira:

- chaves ajustáveis
- gaxeta de reposição da torneira
- vaselina

#### O que você precisará

Aqui está o que você precisará para substituir os anéis de vedação:

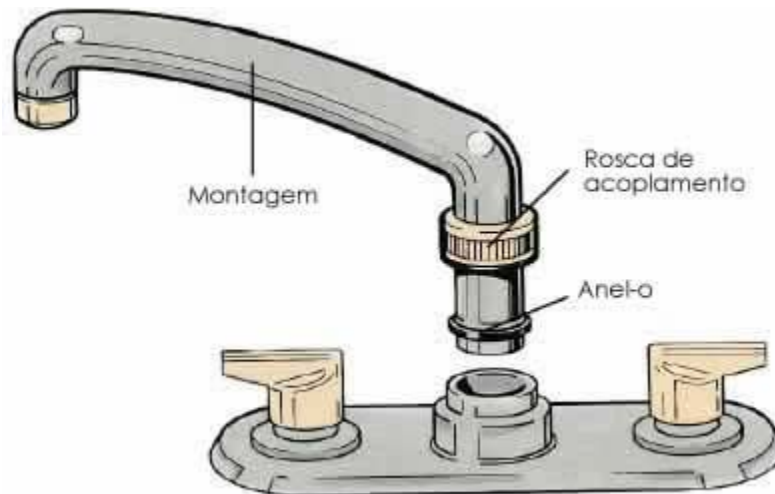
- chaves ajustáveis

**Anéis de vedação:** as torneiras de cozinha possuem um ou mais anéis de vedação para impedir que a água vaze ao redor da bica. Se esse anel se desgastar, você verá água na base da bica todas as vezes que abrir a torneira. Para substituir um anel de vedação:

- fita adesiva para encanamentos
- anéis de vedação de reposição

**etapa 1:** feche o fornecimento de água e remova a porca do acoplamento roscado que mantém a bica no lugar, girando-a no sentido anti-horário. Não deixe de enrolar fita adesiva na porca para impedir que seja arranhada pelo alicate ou chave ajustável;

**Etapa 2:** com a porca do acoplamento removida, retire a bica de seu alojamento, onde você encontrará o(s) anel (anéis);



2006 Publications International, Ltd.

**As torneiras de cozinha contêm um ou mais anéis de vedação para evitar que a água vaze ao redor da bica**

**etapa 3:** substitua todos os anéis defeituosos por novos do mesmo tamanho. Monte novamente a torneira.

**Outros tipos de torneiras:** algumas torneiras usam diafragmas de borracha em vez de arruelas de vedação para controlar a vazão da água. Se você tiver esse tipo de torneira, talvez tenha que remover a haste do interior do corpo da torneira usando um alicate. Não deixe de proteger a parte superior da haste com fita adesiva para encanamentos a fim de protegê-la dos dentes do alicate. O diafragma de borracha cobre a parte inferior da haste e talvez você precise removê-lo usando uma chave de fenda. Assegure-se que o diafragma de reposição esteja bem encaixado sobre a base da haste antes de montar novamente a torneira.

Outro tipo de torneira usa um anel de assento de borracha que atua como uma arruela de vedação. Para remover o anel da haste, segure a extremidade da haste com o alicante enquanto desparafusa a peça central que segura o anel de assento no lugar. Remova a luva para inserir o novo anel de assento e assegure-se que a face gravada do anel de assento fique voltado para o lado da haste da torneira .

Torneiras com haste tipo cartucho podem ter uma arruela de vedação de borracha. Para a substituição, levante o cartucho para fora do corpo da torneira e remova a arruela de vedação e a mola. Introduza a nova mola e anel de vedação e, cuidadosamente, alinhe o cartucho de modo que se encaixe corretamente nas ranhuras no corpo da torneira durante a montagem.

Também há torneiras com arruelas de vedação com a sede da torneira embutida na própria haste.

Esse tipo de montagem é retirado da base em uma luva removível que contém a sede da válvula. Solte a porca da haste da base e remova a arruela metálica e o retentor da arruela, o qual contém uma arruela de borracha. Introduza a nova arruela (com o lado chanfrado para cima) no retentor da arruela.

Há um tipo de torneira que não possui nenhum tipo de arruelas. Ela trabalha por meio de dois discos metálicos. Abrir a torneira alinha os furos nos discos e permite que a água passe através da torneira. Se algo der errado com esse tipo de torneira, geralmente o conjunto da válvula terá que ser substituído.

As torneiras de alavanca única também são fáceis de consertar, mas há tantos tipos diferentes que você precisa comprar um kit de reparo específico para sua torneira. Geralmente, um fabricante de torneiras fabrica kits de reparo para seus produtos e inclui instruções e esquemas detalhados com as peças de reposição. A parte mais difícil no conserto de uma torneira de alavanca única pode ser encontrar o revendedor de ferragens ou loja de materiais para encanamentos que forneça o kit apropriado. Entretanto, assim que tiver o kit você deverá ter pouca dificuldade para eliminar o vazamento. Assegure-se que o fornecimento de água esteja seja interrompido de desmontar a torneira e siga cuidadosamente as instruções do kit.

Você pode evitar que os dentes do alicate ou chave ajustável danifiquem o acessório cromado do encanamento durante a instalação ou reparo protegendo-o com uma camada dupla de fita isolante.

Se o ruído feito pela torneira pingando estiver incomodando você e o encanador não chegou ou você ainda não teve tempo de consertá-la, amarre um barbante de 60 cm de comprimento ao redor da bica e coloque a ponta do barbante no ralo. À medida que a torneira pingar, as gotas correrão silenciosamente pelo barbante.

Se o seu problema for o ruído dos pingos, passe para a próxima seção.

## **Como silenciar uma torneira ruidosa**

As torneiras podem emitir ruídos estranhos quando são abertas ou fechadas. Há diversas causas possíveis para esse fenômeno. Se sua casa tiver sido construída recentemente, poderá ter canos muito pequenos para permitir a passagem apropriada da água. Do mesmo modo, os canos em residências antigas podem ser bloqueados pela formação de crostas, ocasionando ruídos. Em ambos os casos, você deverá substituir os canos para se livrar do ruído, o que não é realmente um conserto rápido.

O mais provável, no entanto, é que o barulho de sua torneira seja causado por uma arruela de vedação com o tamanho incorreto ou que esteja solta na haste. Feche o suprimento de água antes de começar este ou qualquer outro trabalho de reparo de torneiras. Substituir a arruela ou apertá-la deverá eliminar o ruído. Se a torneira continuar a fazer barulho, verifique a sede da arruela de vedação. A sede pode ficar parcialmente bloqueada com resíduos e a vazão restringida da água pode ocasionar ruídos. Se esse for o caso, limpe a sede.

Um ruído de guincho ouvido quando se abre ou fecha a torneira significa que a rosca metálica da haste está em atrito com a rosca da torneira. Remova a haste e aplique vaselina em ambas as roscas. A lubrificação deverá acabar com o ruído e facilitar abrir e fechar a torneira. É claro, que se a rosca da haste ou do corpo da torneira estiver desgastada, a folga resultante entre elas causará vibração e ruído na torneira. Nesse caso, somente a lubrificação não resolverá o problema.

Instale uma nova haste e veja se o ruído cessa. Caso contrário, a rosca do corpo da torneira estará desgastada e a única solução será uma torneira nova. Felizmente, a haste costuma se desgastar primeiro. De qualquer forma, mesmo a substituição da torneira não será muito difícil. Isso será examinado em detalhes na próxima seção.

## Como substituir uma torneira

Substituir uma torneira requer algum trabalho e paciência. Felizmente, as novas torneiras são fabricadas para a instalação "faça-você-mesmo" e incluem instruções fáceis de seguir. Uma torneira nova pode melhorar a aparência de seus metais de cozinha ou banheiro e também eliminar todos os vazamentos, gotejamentos e outros problemas que você possa ter com sua antiga torneira.

Seja qual for a torneira que você comprou, assegure-se que ela cubra completamente os furos de fixação da torneira. Se você tiver uma pia incomum em sua casa, procure por um conjunto de torneira ajustável projetado para se encaixar em diversos tipos de pias.

Assim que selecionar o modelo desejado, siga este procedimento para instalá-la corretamente:

**etapa 1:** feche o fornecimento de água quente e fria para as torneiras da pia. Solte as porcas usando a chave ajustável ou chave de lavatório e desconecte as torneiras dos canos de fornecimento de água abaixo da pia;

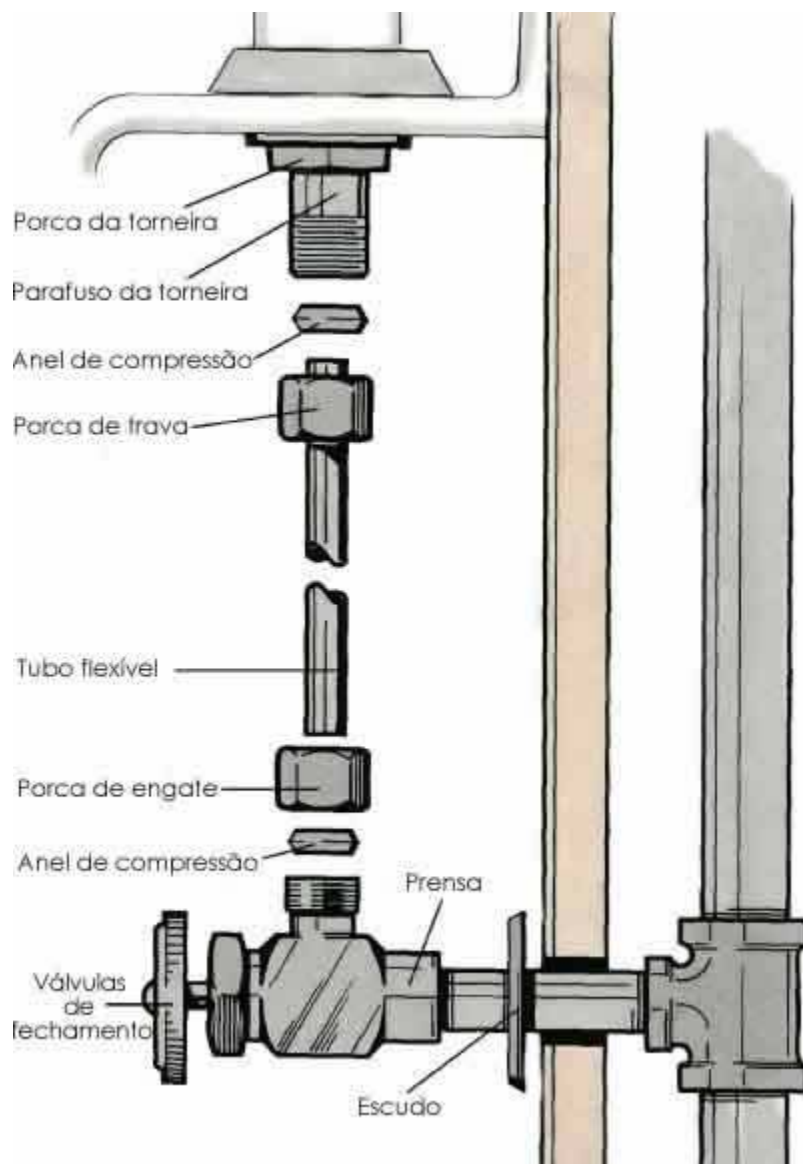
**etapa 2:** se o conjunto antigo tiver uma cabeça pulverizadora e mangueira, remova a porca de montagem da cabeça pulverizadora abaixo da pia. Desconecte também a mangueira de sua conexão da bica;

**etapa 3:** remova o conjunto antigo de torneira da pia e limpe ao redor da área de montagem da torneira.

### O que você vai precisar

Aqui estão as ferramentas básicas para substituir uma torneira:

- chaves ajustáveis ou de lavatório
- massa de calafetar
- torneira ou outras peças de reposição



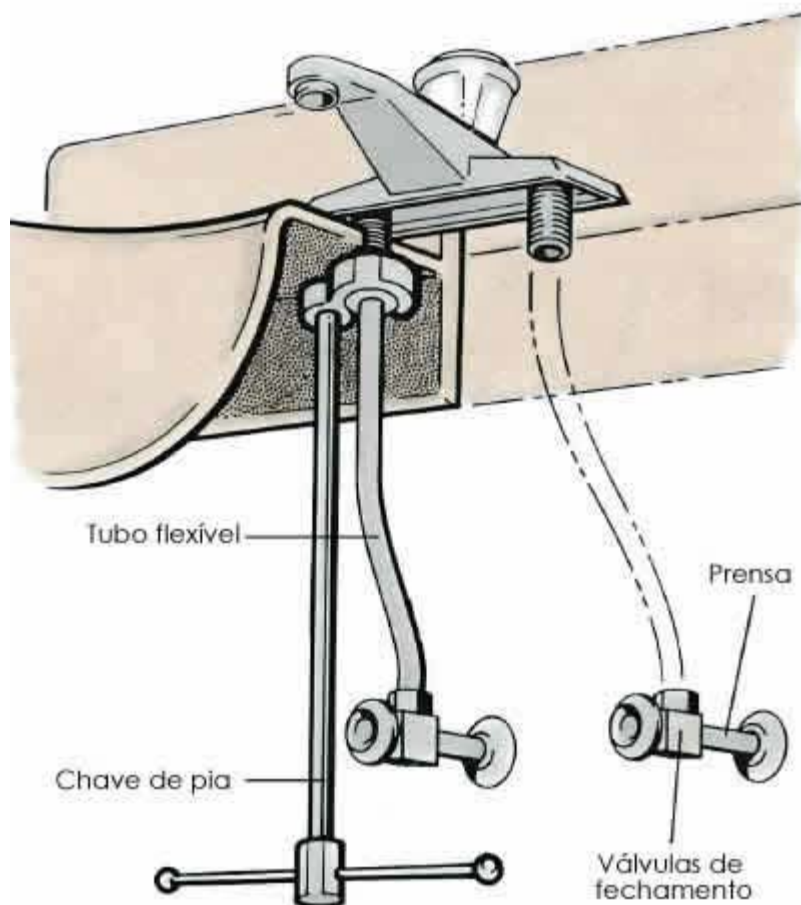
2006 Publications International, Ltd.

**A torneira é fixada na pia por uma porca debaixo do tampo do lavatório e a linha de fornecimento de água geralmente é conectada à torneira com uma conexão de compressão com rosca**

**etapa 4:** antes de instalar uma torneira, aplique massa de calafetar ao redor de sua base. Se existirem juntas fornecidas com a torneira para essa finalidade, a massa não será necessária;

**etapa 5:** se a nova torneira tiver um chuveirinho de mão, instale-o. Passe-o através de sua abertura no conjunto da torneira na pia e para cima através da abertura central da pia. Em seguida, fixe a mangueira na conexão de alimentação da torneira;

**etapa 6:** instale o novo conjunto de torneira nos furos de montagem da pia. Com o novo conjunto de torneira em posição, coloque as arruelas e porcas fixadas no conjunto debaixo da pia e aperte-os com a mão, assegurando que o conjunto está na posição correta e que todas as juntas estejam alinhadas apropriadamente. Em seguida, aperte as porcas com a chave de lavatório;



2006 Publications International, Ltd.

**Existe muito pouco espaço debaixo da pia, por isso, você provavelmente precisará de uma chave de lavatório para apertar as porcas de acoplamento**

**etapa 7:** alinhe e conecte as linhas de fornecimento de água originais com os tubos flexíveis que vêm da nova torneira. Assegure-se que as linhas de água quente e fria sejam conectadas ao conjunto da torneira com tubos de alimentação apropriados. Quando conectar as linhas, não deixe de usar duas chaves. Uma prende a conexão enquanto a outra gira a porca da linha de fornecimento de água;

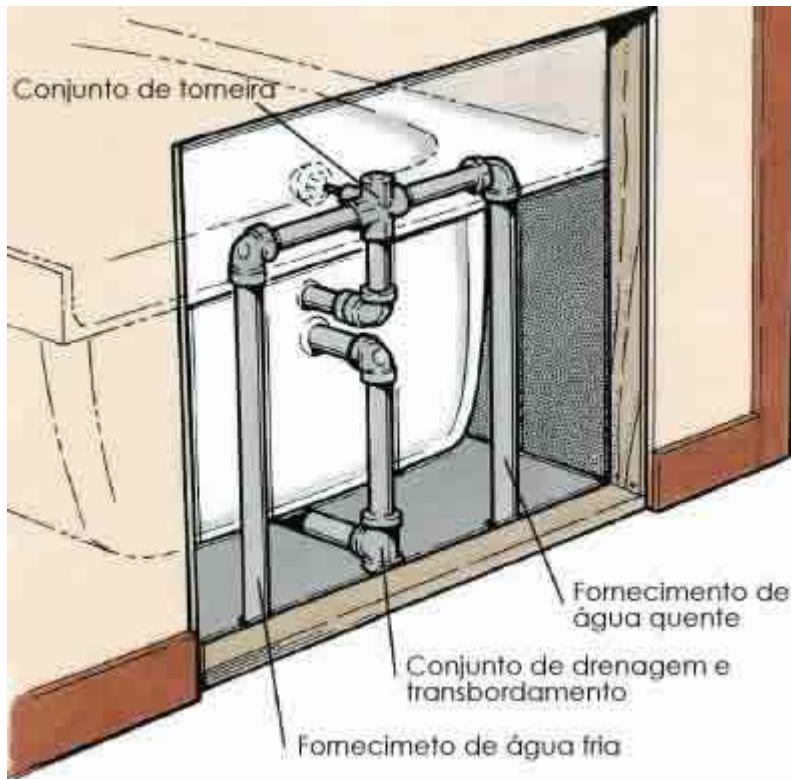
**etapa 8:** libere o fornecimento de água quente e fria para a pia. Deixe a água correr com força total para limpar as linhas de alimentação e verificar se há vazamentos. Se houver algum indício, refaça o procedimento para verificar se há conexões frouxas ou incorretas;

Apesar de as torneiras do banheiro serem similares às que acabamos de descrever, elas podem apresentar algum desafio específico. Na próxima seção, vamos mostrar como instalar diversas torneiras de banheiro.

### **Substituindo torneiras de banheiro**

Para substituir uma torneira da pia do banheiro pode-se seguir os mesmos procedimentos descritos na seção anterior. Uma diferença pode ser a presença de um tampão móvel do ralo que pode estar conectado por uma articulação a um botão ou êmbolo no antigo conjunto de torneira. Deve haver um ou dois locais na articulação que permitem desconectá-la facilmente da torneira antes de remover a unidade original do lavatório. As instruções fornecidas com a nova torneira

dirão exatamente como conectar o novo conjunto do ralo. Não deixe de reconectar a articulação do ralo quando instalar a nova torneira.



2006 Publications International, Ltd.

**As conexões da torneira  
estão localizadas atrás de uma parede**

Substituir um misturador de chuveiro ou torneira geralmente não é um conserto rápido porque as conexões são feitas por trás de uma parede. Entretanto, pode haver um painel de acesso que possibilite atingir os canos sem quebrar a parede. Se você tiver de cortar a parede e quiser melhorar esse projeto, não deixe de acrescentar um painel de acesso para futuros reparos de canos e torneiras.

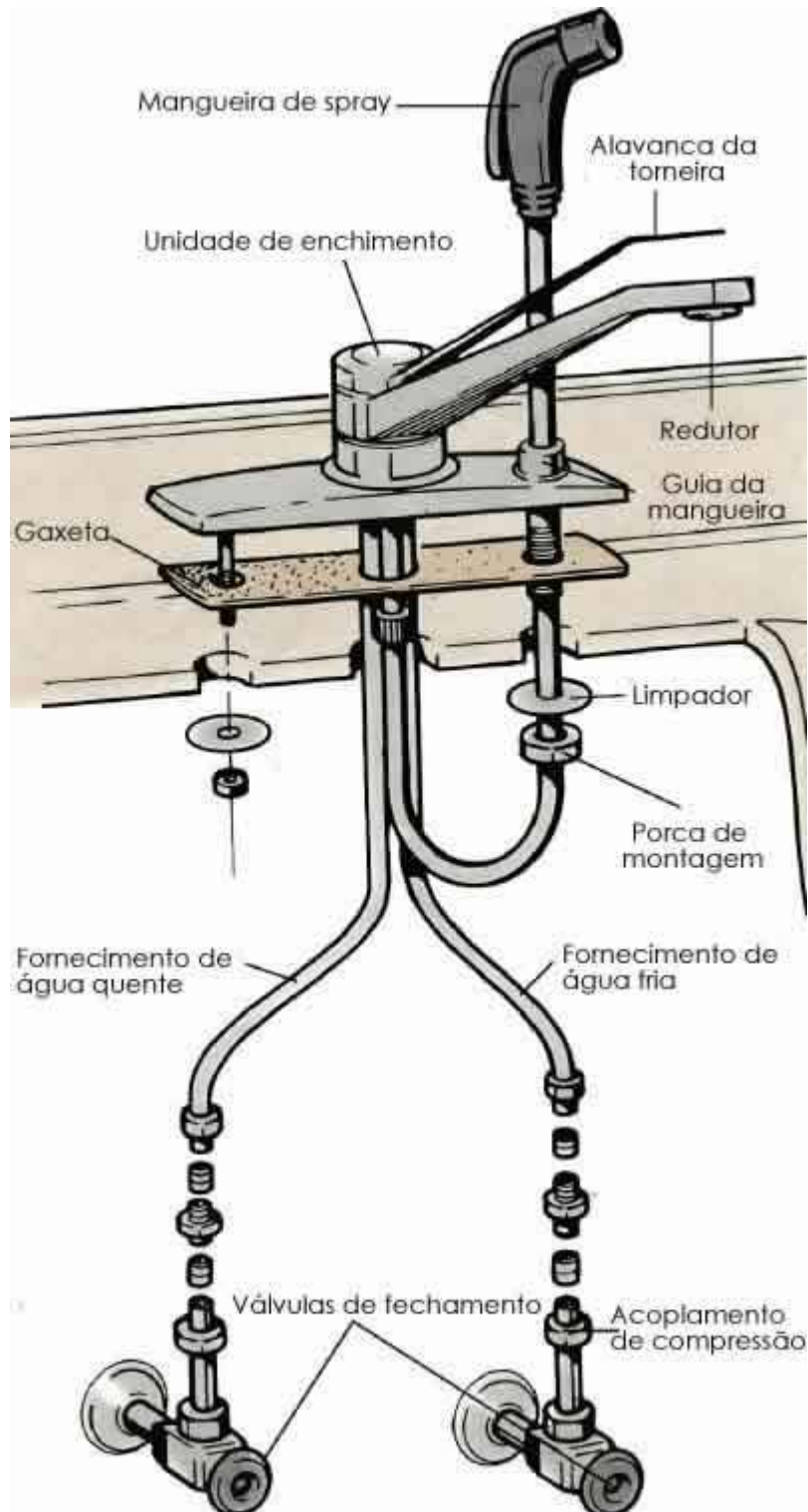
Assim que fizer as conexões do misturador da torneira atrás da parede, o trabalho não será mais difícil que o da pia da sua cozinha. Feche o fornecimento de água, remova o manípulo da torneira no lado do misturador e, em seguida, desconecte a antiga unidade de torneira da parte posterior. Se houver uma ducha antiga, solte-a de seu cano dentro da parede e faça a mesma coisa com a conexão do misturador. Agora você está pronto para instalar todas as novas peças. Siga as instruções incluídas com o novo conjunto .

Na seção final, vamos retornar à cozinha, onde muitas torneiras são equipadas com chuveirinhos de mão. Vamos dizer o que fazer se um chuveirinho de mão se quebrar.

## **Como reparar um chuveirinho**

Muitas torneiras de pias modernas são equipadas com chuveirinho de mão e essas unidades ocasionalmente vazam ou apresentam mau-funcionamento. O conjunto possui uma válvula de desvio dentro do corpo da bica, uma mangueira flexível conectada à bica por debaixo da pia e

uma cabeça pulverizadora com uma alavanca de ativação e um conjunto aerador. O corpo da cabeça de pulverização e a alavanca fazem parte de uma unidade selada. Caso ela apresente mau funcionamento, deverá ser substituída por outra idêntica. Outras partes do sistema de pulverização, no entanto, podem ser reparadas. Nesta seção, vamos fornecer instruções detalhadas sobre como reparar as diversas partes de um chuveirinho de mão.





## O que você vai precisar

Aqui estão as ferramentas para o reparo do aerador:

- chaves ajustáveis
- pano de limpeza
- escova de cerdas finas e duras
- vinagre
- estilete

2006 Publications International, Ltd.

### Um chuveirinho de mão é fixado debaixo da pia na base do conjunto da bica

#### Reparo do aerador

A parte do aerador do chuveirinho é similar ao aerador da torneira. Se a aeração for inadequada ou a água espirrar em vários ângulos, a tela do aerador está obstruída com sedimentos ou depósitos minerais e precisa ser limpa. Para reparar um aerador:

**etapa 1:** remova o aerador e desmonte-o;

**etapa 2:** lave as telas e o disco perfurado no sentido contrário ao do fluxo com um jato forte de água, tomando cuidado para que as peças não caiam no ralo;

**etapa 3:** seque todas as peças e escove-as delicadamente com uma escova de cerdas finas mas ligeiramente rígidas. Os depósitos minerais podem às vezes ser removidos encharcando as peças com vinagre ou raspando-as com um estilete;

**etapa 4:** monte novamente o aerador, se assegurando que todas as peças sejam posicionadas corretamente na ordem e direção apropriadas.

#### Reparo de Mangueira Flexível

Água pingando de uma mangueira flexível abaixo da pia indica um vazamento na conexão entre a bica e a mangueira, na conexão entre a mangueira e o chuveirinho de mão ou em algum ponto da própria mangueira. Para reparar a mangueira:

**etapa 1:** seque completamente a mangueira e verifique a conexão do chuveirinho de mão. Se o vazamento se encontrar aí, desmonte e faça os reparos, aperte a conexão, ou substitua o conjunto de chuveirinho de mão e mangueira;

**etapa 2:** verifique a conexão da bica debaixo da pia. O aperto pode deter o vazamento nesse local.

**etapa 3.** se o vazamento continuar, desconecte a mangueira, aplique o composto ou fita adesiva para encanamentos ao redor da rosca e reconecte a mangueira. A maneira mais fácil de deter vazamentos na mangueira é inspecioná-la centímetro por centímetro sob uma luz forte e com água correndo por ela. Procure particularmente por pequenas rachaduras, esfoladuras ou indicações de algum tipo de danos. Reparos temporários podem ser feitos enrolando levemente a seção danificada da mangueira com fita isolante, mas a substituição da mangueira provavelmente será necessária em algum momento.

## O que você precisará

Aqui estão as ferramentas para o reparo de uma mangueira flexível:

- pano limpo
- chaves ajustáveis
- composto ou fita adesiva para encanamentos
- fita isolante

## Verificação da válvula de desvio

Um fluxo de água irregular, baixa pressão quando a pressão em todas as outras torneiras parece correta ou dificuldade no momento de substituir a bica da torneira ou o chuveirinho de mão podem ser causados por uma válvula de desvio ou mangueira restringida. Para reparar a válvula de desvio:

**etapa 1:** remove o chuveirinho de mão do acoplamento e desconecte o acoplamento da mangueira retirando o retentor do anel elástico.

**etapa 2:** abra a água e deixe a água fluir através da mangueira. Se uma forte corrente fluir pela extremidade aberta da mangueira, você saberá que a válvula é a causa do problema. Uma corrente de água fraca na extremidade aberta da mangueira pode indicar um bloqueio da própria mangueira. Água correndo brevemente com força total pode limpar a mangueira;

**etapa 3:** se as etapas acima não localizarem o problema, remova a mangueira da conexão da bica, endireite-a e olhe através dela enquanto a aponta para uma fonte de luz forte. Se a mangueira parecer estar limpa, o problema está na válvula de desvio. Se mangueira estiver bloqueada, limpe-a com um pedaço longo de arame;

**etapa 4:** se necessário, substitua a mangueira. Se você não puder encontrar uma peça de reposição exata, há adaptadores disponíveis para a conexão de outros tipos e tamanhos.

### Serviços da válvula de desvio

**etapa 1:** remova a bica da pia soltando o parafuso na parte superior, desparafusando o anel ou porca da bica e levantando a bica de seu alojamento para expor a válvula. Algumas válvulas são apenas encaixadas e podem ser levantadas diretamente segurando-as fortemente com um alicate, enquanto outras são presas por um parafuso. Se houver um parafuso, gire-o o suficiente para liberar a válvula. Se possível, desmonte a válvula;

**etapa 2:** lave todas as peças com água e limpe todas as superfícies e aberturas com palitos de dente. Não use ferramentas metálicas, já que poderiam danificar a unidade;

**etapa 3:** monte novamente e reinstale a válvula. Teste a unidade em seguida. Se ela ainda operar de modo insatisfatório, você provavelmente terá de substituir a válvula. A peça de reposição deve ser exata. Assim, leve o nome do fabricante da torneira e o número do modelo da unidade ou a válvula antiga quando comprar a nova válvula.

Seja um chuveirinho de mão ou uma bica, o sistema de torneiras de sua casa precisará de reparos periódicos. Mas, se você seguir as etapas que descrevemos neste artigo, será capaz de fazer esses trabalhos com o mínimo de dificuldade.

### O que você vai precisar

Aqui estão as ferramentas para verificar uma válvula de desvio:

- chaves ajustáveis
- cabide de arame
- mangueira de reposição

### O que você precisará

Aqui estão as ferramentas para o serviço em uma válvula de desvio:

- chave de fenda
- alicate
- grifo
- palitos de dente
- válvula de reposição

## Como funcionam as piscinas

### Introdução

Conceitualmente, as piscinas são muito simples: não passam de enormes bacias de água. Mas, em um dia de verão, a piscina muitas vezes parece ser a maior invenção da história da humanidade. De fato, há muita tecnologia em uma piscina. Muito mais do que você imagina!

Neste artigo, descobriremos como as piscinas são construídas e conheceremos um pouco sobre o sistema de encanamento que mantém a água limpa e quimicamente balanceada.



### **Fundamentos da piscina**

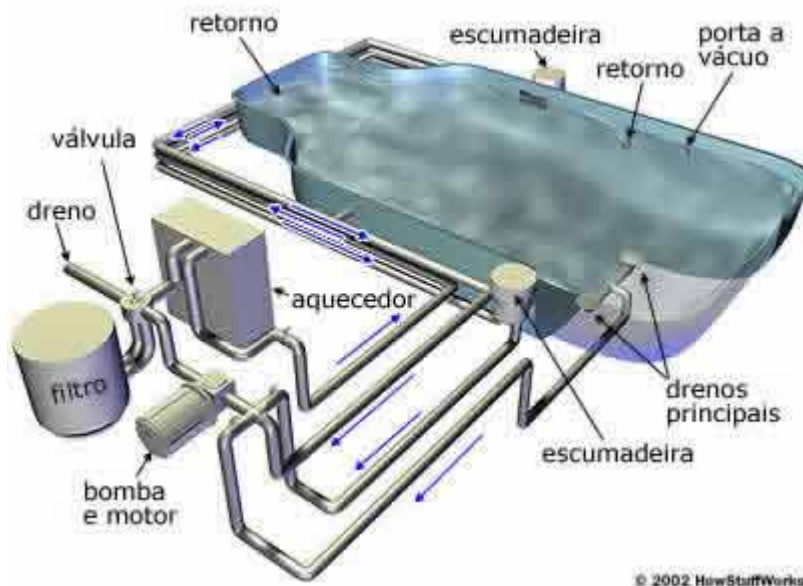
Existem piscinas de todas as formas e tamanhos, mas quase todas, da piscina pessoal à piscina de onda do parque aquático, funcionam da mesma maneira. Elas utilizam uma combinação de filtragem e tratamento químico para limpar continuamente um grande volume de água.



**Um complexo de piscinas sob construção: parece um grande buraco no chão, mas é muito mais do que isso**

Uma piscina precisa de sete componentes principais:

- a bacia;
- uma bomba motorizada;
- um filtro de água;
- um alimentador químico;
- drenos;
- retornos;
- conectores de PVC unindo todos esses elementos.
-



Um sistema de piscina comum

A idéia básica é bombear água em um ciclo contínuo a partir da piscina, passando pelos sistemas de filtragem e tratamento químico e, finalmente, de volta à piscina. Desta maneira, o sistema de bombeamento mantém a água da piscina relativamente livre de sujeira, restos e bactérias. Algumas piscinas também incluem aquecedores, para manter a água em uma determinada temperatura.

### Tipos de piscinas

A principal diferença entre tipos diferentes de piscinas é como a bacia é construída. Existem vários estilos diferentes de piscinas, cada um com suas vantagens e desvantagens.

- **As piscinas acima do nível do chão** são a opção mais barata e mais fácil para construção. Muitas dessas piscinas são feitas a partir de kits pré-fabricados, que até um amador pode montar, embora a maioria das pessoas prefira contratar profissionais. Primeiro, os instaladores levantam uma parte para formar uma superfície plana para a construção. Em seguida, eles montam uma trilha de perímetro que suporta a parede exterior feita de metal, plástico ou madeira. Depois, eles jogam areia na área da piscina e colocam a bomba. Finalmente, prendem o alinhador de vinil nas paredes da piscina, enchem-na de água, afrouxam o alinhador e colocam-no em seu lugar. Assim que eles conectam a bomba e o sistema de filtragem, a piscina está pronta. A principal desvantagem deste tipo é a durabilidade e, geralmente, atratividade inferior aos outros modelos. É também menos permanente, o que pode ser bom porque é relativamente fácil desmontá-la e movê-la para um novo local.
- **As piscinas de fibra de vidro** são feitas de plástico reforçado com fibras de vidro, moldadas em forma de bacia. Para a instalação, uma equipe de construção cava um buraco no tamanho apropriado, coloca as bombas necessárias, enche com um pouco de areia e desce a estrutura pré-construída para dentro do buraco. Em seguida, eles nivelam a piscina, engancham todas as bombas e fecham a área ao seu redor. Geralmente, é rodeada por uma estrutura de concreto.
- **As piscinas alinhadas por vinil embutidas** são estruturalmente muito parecidas com as anteriormente descritas, mas se parecem mais com modelos convencionais embutidos. A equipe de construção cava um buraco e monta a estrutura de metal, plástico ou madeira em todo o perímetro do buraco. Como em

uma piscina não-embutida, a equipe coloca areia no fundo do buraco e fixa o alinhamento de vinil na parede estrutural. Essas piscinas são muito mais baratas do que outros modelos embutidos, porém não tão duráveis. Em geral, o alinhador precisa ser substituído aproximadamente a cada dez anos.

- **As piscinas Gunitite** são o modelo mais popular na maior parte dos Estados Unidos. Para construir, a equipe cava um buraco, coloca a bomba no lugar e monta uma grade estrutural com hastes de aço reforçadoras de 0,07/0,2 m (**estrutura montada**). As hastes possuem espaçamento de 2,5 m e são presas com arame. Quando a grade estiver no lugar, a equipe joga uma cobertura pesada de **gunitite**, uma mistura de cimento e areia, ao redor da estrutura montada. O spray combina gunitite seco misturado com água antes de ser borrifado: isso produz o concreto líquido. A equipe aplica o gunitite e deixa secar por uma semana antes de aplicar o acabamento à superfície. O acabamento mais popular chama-se **emplastro** (uma mistura de cimento e areia branca), mas muitas pessoas fazem o acabamento com tintura de concreto especial, ladrilho, pedras ou mesmo fibras de vidro. As piscinas de gunitite (e suas semelhantes, as piscinas **shotcrete**) são altamente duráveis e podem ser construídas em qualquer tamanho ou modelo.
- **As piscinas de concreto armado** são semelhantes às piscinas de gunitite, mas são muito mais difíceis de construir. Em vez de borrifar material de concreto em volta da estrutura, o concreto é derramado dentro de formas convencionais de madeira. Com o surgimento dos métodos de gunitite, a construção de piscinas de concreto armado foi deixada de lado. Em **piscinas de blocos de alvenaria**, as paredes são construídas com blocos de concreto.

Embora os modelos destas piscinas sejam bem diferentes, eles se baseiam nos mesmos sistemas de bombeamento e filtragem. Nas próximas seções, veremos como esses componentes mantêm a piscina funcionando.

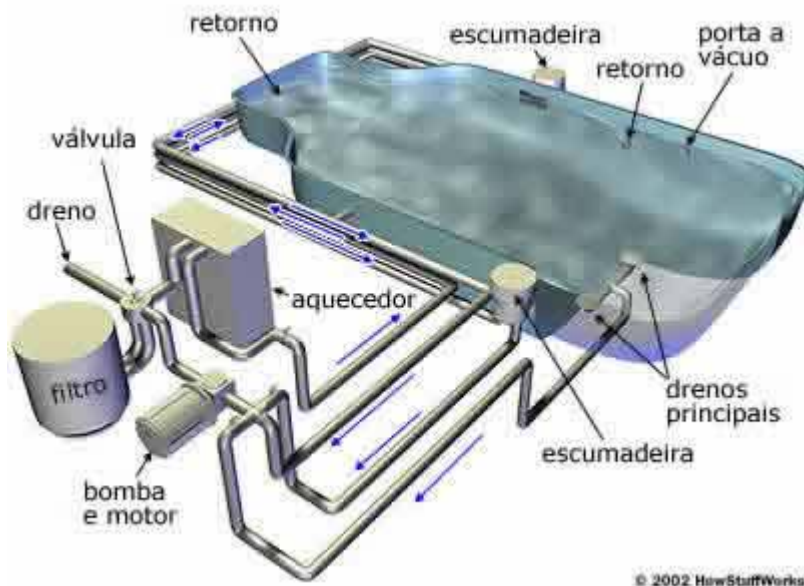
### Piscina flutuante

Uma piscina embutida pode parecer uma estrutura sólida e imóvel, porém pode ser comparada com um **barco**, já que pode flutuar na água que fica ao seu redor. Quando a piscina está vazia, a pressão dessa água pode empurrar a estrutura para cima e assim desembuti-la. Como a pressão precisa ser igual em cada lado da piscina, este é um dos motivos pelos quais as piscinas são mantidas cheias de água o tempo todo.

Piscinas embutidas mais modernas possuem uma **válvula hidrostática** perto do dreno principal para prevenir danos causados pela pressão da água no chão. Basicamente, se essa pressão da água for grande o suficiente, causará uma leve flutuação, que abrirá a válvula. Quando a válvula abrir, a água entrará e igualará a pressão.

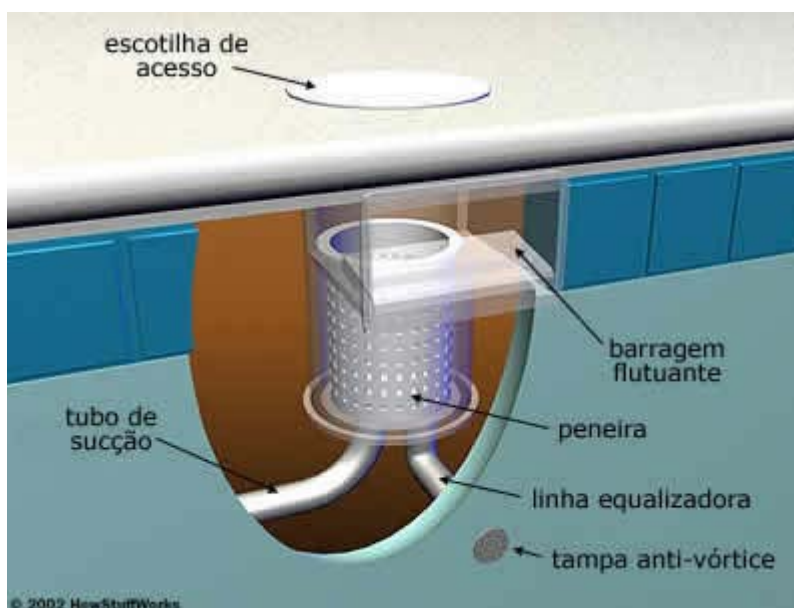
## O sistema de drenagem, bomba e filtro

Já vimos que a água em uma piscina deve **circular** através de um sistema de filtragem para remover sujeira e restos. Durante uma operação normal, a água flui para o sistema de filtragem através de dois ou mais **drenos principais** no fundo da piscina e de vários drenos tipo **escumadeira** no topo da piscina.



Os drenos principais estão geralmente localizados no ponto mais baixo da piscina para que toda a sua superfície incline em direção a eles. A maior parte da sujeira e dos restos que afundam saem da piscina através desses drenos. Para evitar que as pessoas enroscuem seus cabelos ou membros na bomba, os drenos são quase sempre cobertos com grades ou **coberturas antivortex** (uma cobertura que desvia o fluxo de água para evitar que um vórtice perigoso seja formado).

As escumadeiras drenam a água da mesma maneira que os drenos principais, mas sugam apenas do topo da piscina (geralmente 0,5 cm). Qualquer sujeira que flutue - folhas, óleo de bronzear, cabelo - sai da piscina através desses drenos. O diagrama abaixo mostra um sistema comum:



No sistema de **represa flutuante** descrito aqui, a porta de entrada move-se para dentro e para fora para deixar um volume muito pequeno de água entrar a cada vez. Para pegar as sujeiras de forma eficaz, o objetivo é escumar apenas o nível da superfície. A água flui através da cesta do filtro, que pega as sujeiras maiores, como folhas. Além da porta principal, o sistema de escumadeira possui uma linha de equalizador secundário que leva a um dreno abaixo do nível da superfície. Essa linha evita que a escumadeira mande ar para o sistema de bombeamento se o nível da água cair abaixo do nível da porta principal.

A água é bombeada através do sistema de filtragem e novamente para os **retornos**, que são as válvulas de entrada ao lado da piscina. Esse sistema envolve muita **sucção**, mas se a piscina for construída e operada corretamente, virtualmente não há risco da sucção prender alguém contra um dos drenos. A única maneira do sistema de bombeamento aplicar esse tipo de sucção é se houver apenas um dreno aberto. Em uma piscina segura, existem sempre diversos drenos principais, bem como várias escumadeiras. Portanto, se alguém ou algo bloquear um dreno, o sistema de bombeamento puxará água de um dos outros drenos. Isso elimina a sucção no dreno bloqueado.



**A porta de retorno**

A maioria das piscinas também possui um par de **portas de vácuo** utilizadas somente na limpeza da piscina. Essas portas são conectadas a aspiradores de piscina, que funcionam mais ou menos como um aspirador de pó. A diferença é que sugam água em vez de pó. As portas a vácuo podem ter seu próprio sistema de bombeamento, mas na maioria das piscinas elas são controladas pela bomba principal.



**Uma típica porta a vácuo**



**Um aspirador de piscinas**

Depois de passar pelos vários drenos, a água flui para o estágio de filtragem. Na próxima seção, descobriremos do que se tratam os sistemas de bombeamento e filtragem.

### **Illuminando**

Atualmente, a maioria das piscinas é construída com luzes subterrâneas, parcialmente por razões estéticas, mas principalmente para permitir que os nadadores noturnos enxerguem o que estão fazendo. Em um modelo comum de iluminação embaixo d'água, uma lâmpada incandescente é selada em um dispositivo à prova d'água, que fica dentro de um



nicho embutido na parede da piscina. O cabo elétrico isolado passa pelo acessório através de um selo especial, mantendo a água longe dos elementos condutivos. O cabo volta para a casa (ou onde estiver a fonte de energia) através de um longo tubo, que fica cheio de água na maior parte do caminho. Há cabos extras suficientes no tubo para que você possa puxar todo o acessório para fora do nicho e para cima do nível da água quando desejar trocar a lâmpada.

Algumas pessoas utilizam fibras óticas para iluminar suas piscinas ao invés de acessórios incandescentes embutidos. Neste sistema, a fonte de luz real não precisa estar debaixo d'água, portanto você pode esquecer o problema da troca de lâmpadas e dos componentes elétricos à prova d'água.

### **A bomba**

Para a maioria de nós, uma piscina é como um grande buraco no chão. Não vemos as máquinas caras de um sistema de piscina, porque geralmente elas estão escondidas em uma sala de bombeamento. Mas são estas máquinas que fazem a piscina funcionar.

O coração do sistema da piscina é a **bomba de água**. Em um sistema de bombeamento típico, um motor elétrico gira um propulsor dentro da sala de bombeamento. O propulsor leva a água dos vários drenos através do filtro e de volta para as portas de água.



**Canos do dreno principal, escumadeira e portas a vácuo levam ao sistema de bombeamento**

Imediatamente antes de fluir para a bomba, a água passa através de uma peneira de metal que pega folha e outras sujeiras que podem obstruir a bomba.



**A peneira fica bem à frente da bomba**



**A peneira removida para limpeza**

Em seguida, a água flui para o filtro (ou, nesta configuração, um dos dois filtros). Na próxima seção, você descobrirá o que acontece neste ponto do sistema.

#### **O filtro**

Os filtros deste sistema são **filtros de areia de alta densidade**. Os filtros de areia consistem em um grande tanque feito de fibras de vidro, concreto ou metal contendo uma fina camada de areia com granulação especial, que possui um formato quadrado.



**Filtros de areia duplos**



**Areia de filtro especial**

Durante a operação de filtragem, a água suja da piscina entra através do cano de entrada do filtro, que leva à **cabeça de distribuição de água** dentro do tanque. Enquanto a gravidade puxa a água através da areia, as pequenas partículas de areia pegam qualquer sujeira. No fundo do tanque, a água filtrada flui através da unidade de retenção e para fora através do cano de saída.

Com o tempo, a sujeira coletada na areia diminui o fluxo de água. Medidores de pressão na porta de entrada e saída do filtro dão a idéia do nível de bloqueio dentro da piscina. Se os medidores mostrarem uma pressão maior no cano interno em relação ao externo, você sabe que há muita sujeira na areia. Isso significa que é hora de **lavar** o filtro. Para lavar, é necessário ajustar algumas válvulas para redirecionar o fluxo de água. Você deve fechar o

cano de retorno que leva à piscina e abrir o cano de drenagem, que leva ao sistema de esgoto. Ajuste uma válvula no filtro para conectar o cano da bomba para o cano de saída e conectar o cano de drenagem para o cano de entrada. Com esse arranjo, a água da bomba é empurrada através da areia, deslocando a sujeira. No topo do tanque do filtro, a água suja flui através do cano de entrada e para dentro do esgoto.



**Para redirecionar o fluxo de água para lavagem, é necessário girar grandes alças para ajustar as válvulas de bombeamento**

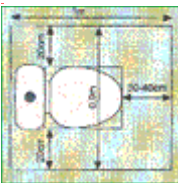
No lugar de um filtro de areia, alguns sistemas de piscina utilizam um **filtro de terra diatomácea** ou um **filtro de cartucho**. No filtro de terra diatomácea, a água da piscina passa através de grades cobertas por terra diatomácea, um pó fino feito dos restos quimicamente inertes e fossilizados de organismos marítimos chamados diátomos. Em um filtro de cartucho, a água suja passa através de um filtro feito de poliéster ou papel corrugado. Em vez de lavar, simplesmente deve-se remover o filtro e esguichá-lo. Depois de alguns anos (geralmente oito), é hora de descartar o filtro antigo e colocar um novo.



Na maioria das regiões, a lei diz que toda a água da piscina (ou, mais precisamente, o volume equivalente) deve passar através do filtro em uma certa quantidade de tempo (geralmente entre 30 minutos e seis horas). Para a piscina de apartamentos, isso significa bombear 630 mil litros de água através do sistema de filtragem a cada seis horas!

O sistema de bombeamento e filtragem também é conectado a um bueiro ou cano de água municipal para que água fresca possa ser adicionada à piscina. Isto é necessário para substituir a água perdida na evaporação e por meio de água espirrada das bordas ou carregada nos corpos das pessoas e trajes de banho. Quando estiver muito quente e houver muitas pessoas nadando, essa piscina de 630 mil litros pode perder mais de 1.000 litros em um dia.

## VASOS SANITÁRIOS

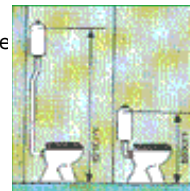


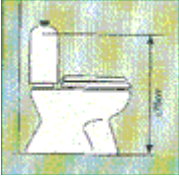
### A ÁREA DE UTILIZAÇÃO:

As dimensões mínimas da área para um vaso sanitário são de 90 cm por 1m. Para os sanitários colocados dentro de um banheiro com chuveiro, preveja 20 cm para cada lado do vaso e 30 cm a 40 cm para a frente. Tenha em conta os locais respectivos para entrada e saída da água.

### OS MODELOS COM RESERVATÓRIO DE PAREDE:

Os reservatórios de parede encontram-se geralmente a 210 cm do chão, no topo de um cano de descarga curto e, são, conforme o seu tipo, colocados a aproximadamente 85 cm do chão.





### O VASO SANITÁRIO COMPLETO:

Os modelos anteriormente descritos são cada vez mais frequentemente substituídos pelos modelos ditos "monobloco" ou "duo-bloco". Estes são constituídos por um reservatório parafusado diretamente sobre a bacia, o que lhes oferece mais facilidade de uso por parte das crianças e os torna menos barulhentos que os precedentes.

### AS BACIAS SUSPENSAS:

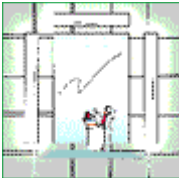
Na maior parte dos casos a bacia é fixada no chão. No entanto existem bacias suspensas. Estes modelos facilitam a limpeza à volta da bacia. A sua instalação obriga à presença de uma parede sólida e espaço suficiente, por detrás desta, para o reservatório.



### A FORMA DO VASO SANITÁRIO:

Poderá optar por um modelo (1) munido de uma plataforma que recolhe os excrementos até o momento da sua evacuação, os salpicos são assim excluídos. Com o modelo mais corrente (2), as matérias fecais caem diretamente na água, o que evita a formação de odores.

## ACESSÓRIOS PARA BANHEIROS

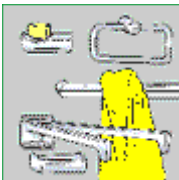
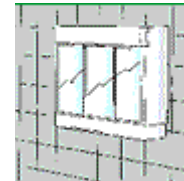


### O ESPELHO :

O espelho é um elemento indispensável no banheiro. Ele deve ser suficientemente grande e corretamente iluminado, lateralmente ou por cima. As luzes utilizadas devem se dispostas sobre toda a altura (ou sobre toda a largura) do espelho.

### O ARMÁRIO DE BANHEIRO :

O armário de banheiro permite guardar numerosos objetos. Está por outro lado munido de um espelho, freqüentemente de três faces, o que facilita os cuidados do rosto, de uma tomada elétrica para ligar a máquina de barbear por exemplo e de um dispositivo de iluminação.

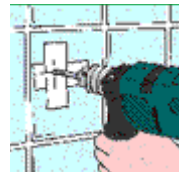


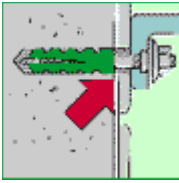
### OS ACESSÓRIOS :

Além do armário de banheiro, numerosos acessórios indispensáveis devem encontrar-se à mão para o utilizador do lavatório. São por exemplo para colocação das toalhas, copo, sabonete e toalha de rosto, ou ainda prateleiras para diversos produtos.

### FURAR O AZULEJO :

Por vezes é necessário furar os azulejos para fixar estes acessórios. Marque o local onde furar, depois cole por cima dois pedaços de fita adesiva transparente, em cruz. Faça-lhe uma marca para evitar que a broca (de diamante) se desvie. Fure a baixa velocidade (300-500 rpm).





#### **PROFUNDIDADE DO FURO :**

Assim que determinar a profundidade do furo, verifique se a bucha está completamente introduzida na parede. Esta não deve aparecer na cerâmica, nesse caso esta última arriscava partir-se. Se tiver de furar paredes ocas, utilize buchas especiais.

## **AS TORNEIRAS**

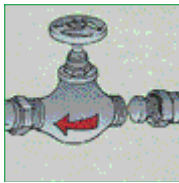
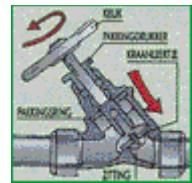


#### **AS TORNEIRAS DE SEGURANÇA:**

As torneiras de segurança equipam os contadores e os pontos de alimentação mais importantes. Permitem cortar a alimentação da água parcialmente (para reparações, por ex.). Algumas delas são equipadas com uma torneira de escoamento que permite vaziar a canalização.

#### **AS TORNEIRAS COM VÁLVULA DE ENCAIXE:**

As torneiras clássicas funcionam com uma válvula. Para cortar a circulação da água, aperta-se o manípulo que empurra o interior da cabeça, um perno no fim do qual se encontra a válvula que é pressionada contra a sua sede.

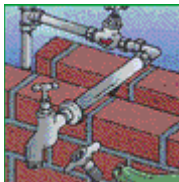
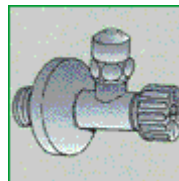


#### **INSTALAÇÃO:**

Existem torneiras ditas de 12 ou 15 mm, segundo o diâmetro das canalizações. As torneiras clássicas são geralmente montadas com ligações bicônicas, ou soldadas. Assegure-se de que a seta figurativa sobre a torneira corresponde ao sentido da circulação da água.

#### **AS TORNEIRAS CURVAS:**

Estas torneiras de segurança são geralmente utilizadas em lavatórios, bidês ou lava-louças. São ligadas, por um lado, à conduta de alimentação (com teflon e uma união de aperto), e por outro lado ao tubo que parte em ângulo reto na direção do aparelho em questão.



#### **AS TORNEIRAS EXTERIORES:**

A conduta que serve a torneira exterior está equipada com uma torneira de segurança e com uma torneira de escoamento cuja localização permite vazá-la assim que chega o frio. As torneiras exteriores estão também equipadas com uma ligação roscada destinada à ligação de uma mangueira.